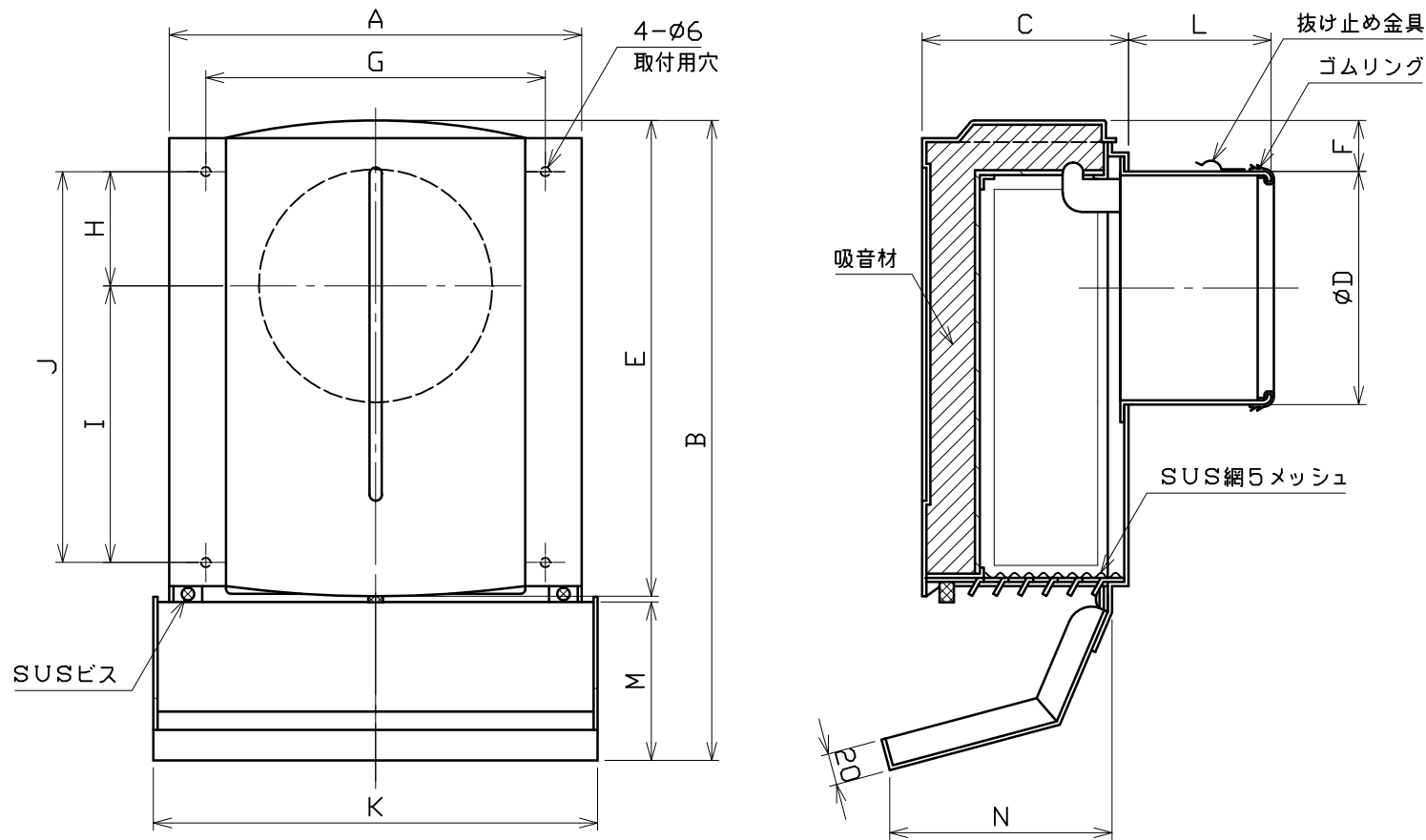


図面種別	製品仕様図A-a	SSFG-BTK5M	年月日	備	考
------	----------	------------	-----	---	---



[取付上の注意]

フード着脱スペースを確保するため、フードを設置する際は  
フード上部と軒の間を20mm以上離してください

※仕様は場合により変更することがあります

型式	寸法														適用パイプ内径
	A	B	C	D	E	F	G	H	I	J	K	L	M	N	
SSFG100BTK5M	200	325	100	97	240	30	154	47.5	145.5	193	230	65	80	110	φ100
SSFG125BTK5M	260	400	130	122	300	45	214	72	174.5	246.5	280	85	100	140	φ125
SSFG150BTK5M	260	400	130	147	300	32	214	72	174.5	246.5	280	90	100	140	φ150

材質	SUS304	
	吸音材：ポアル+繊維素材	
処理	カチオン電着塗装後ポリエステル樹脂焼付塗装（標準Uシルバー）	
型式	SSFG-BTK5M	株式会社 <b>ユニックス</b>
承認	Y. H. 検 H. O. 製 T. A. 設 K. H. 計	尺度 <b>FREE</b> 単位mm 年月日 <b>H23.7.1</b>
		図番 <b>71020-CAAAA</b>