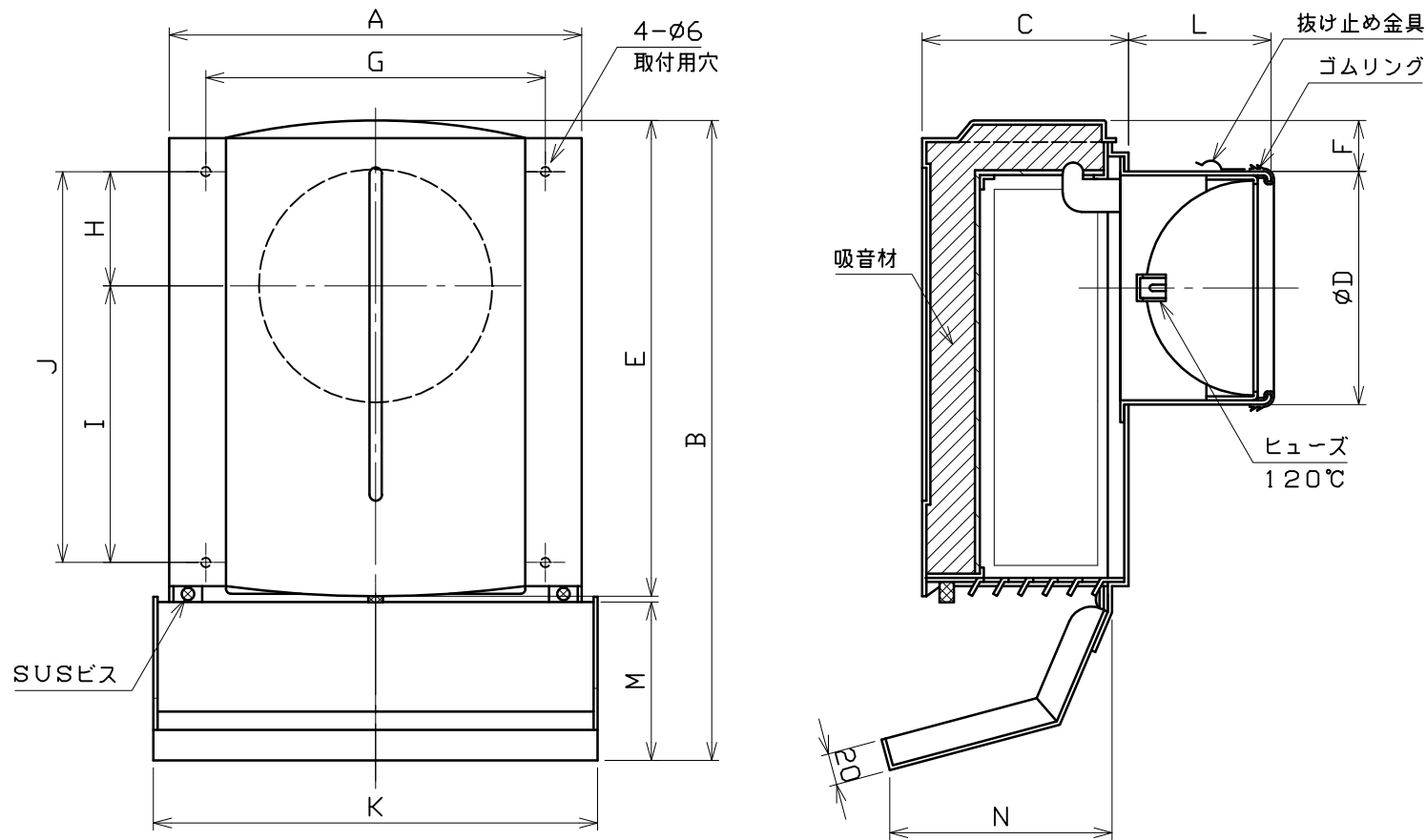


図面種別	製品仕様図A-a	SSFG-BTKDSQ	年月日	備	考
------	----------	-------------	-----	---	---



[取付上の注意]

フード着脱スペースを確保するため、フードを設置する際は
フード上部と軒の間を20mm以上離してください

※仕様は場合により変更することがあります

型式	寸法	A	B	C	D	E	F	G	H	I	J	K	L	M	N	適用パイプ内径
SSFG100BTKDSQ		200	325	100	97	240	30	154	47.5	145.5	193	230	65	80	110	φ100
SSFG125BTKDSQ		260	400	130	122	300	45	214	72	174.5	246.5	280	85	100	140	φ125
SSFG150BTKDSQ		260	400	130	147	300	32	214	72	174.5	246.5	280	90	100	140	φ150

材質	SUS304 FD部:SUS304 t1.5	
吸音材	ポアル+繊維素材	
処理	カチオン電着塗装後ポリエステル樹脂焼付塗装(標準Uシルバー)	
型式	SSFG-BTKDSQ	株式会社 ユニックス
承認	Y. H. 検 H. O. 製 T. A. 設 K. H. 計	尺度 FREE 単位mm 年月日 H27.4.1 図番 71002-AHAAB