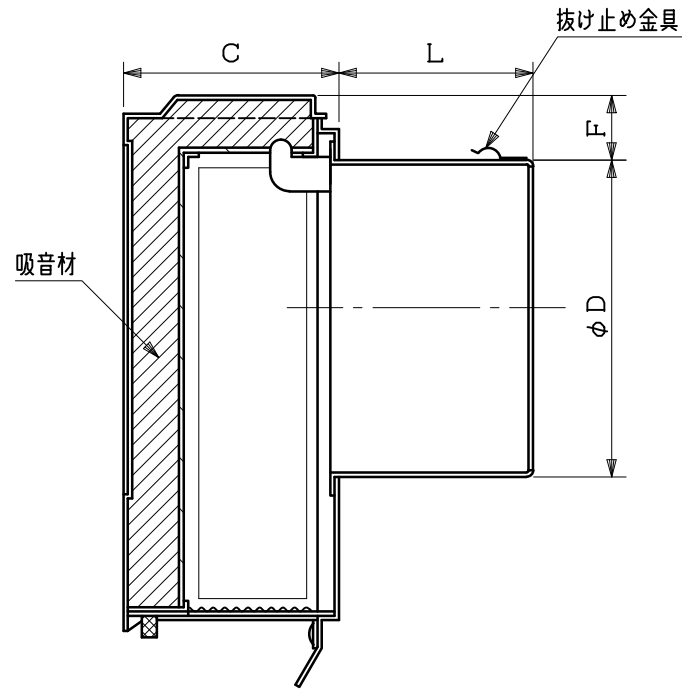
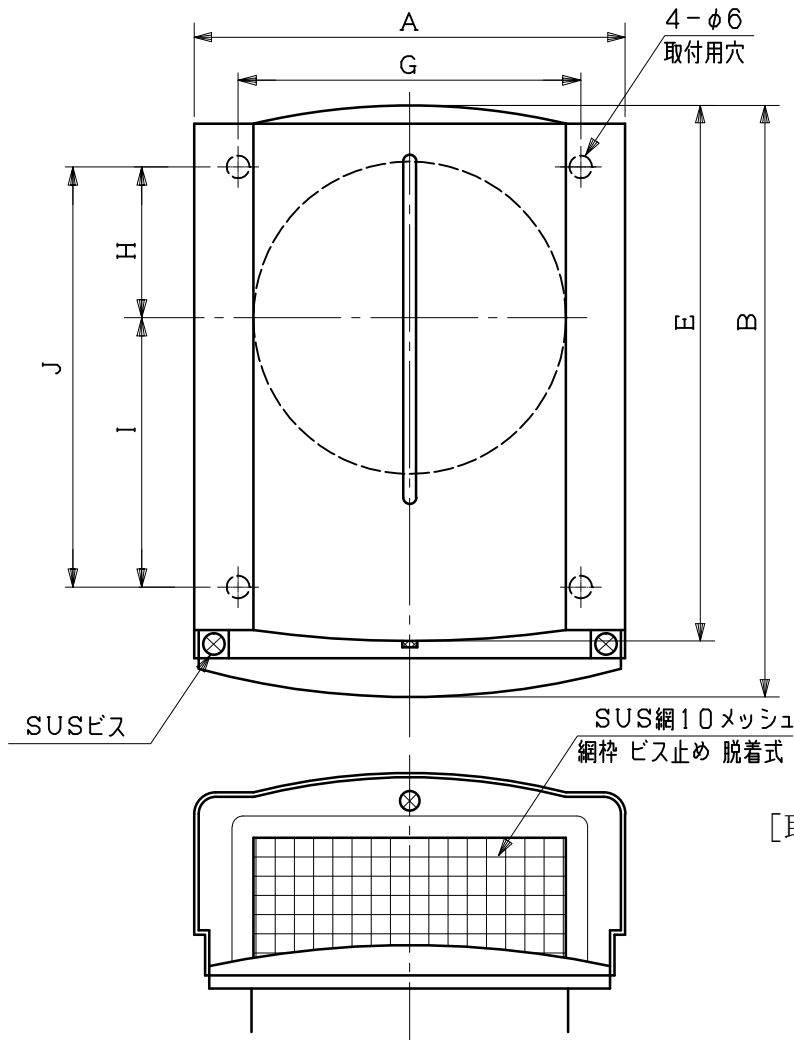


図面種別	製品仕様図A-a	SSFW-A10M	年月日	備	考
------	----------	-----------	-----	---	---



[取付上の注意]

フード着脱スペースを確保するため、  
フードを設置する際はフード上部と軒の  
間を20mm以上離してください

※仕様は場合により変更することがあります

型式	寸法	A	B	C	D	E	F	L	G	H	I	J	適用パイプ内径
SSFW 75A10M		160	206	95	72	186	51	56	114	56.5	80	136.5	φ 75
SSFW100A10M		160	206	95	97	186	38	65	114	56.5	80	136.5	φ100
SSFW125A10M		200	264	100	122	240	43	85	154	72	121	193	φ125
SSFW150A10M		200	264	100	147	240	30	90	154	72	121	193	φ150
SSFW175A10M		260	325	130	172	300	36	115	214	90	156.5	246.5	φ175

材質	SUS304	
処理	吸音材：ポアル+繊維素材	
型式	SSFW-A10M	株式会社 ユニックス
承認	Y. H. 検 H. O. 製 T. A. 設 K. H. 計	尺度 FREE 単位mm H25.4.1 図番 45330-DAAAV