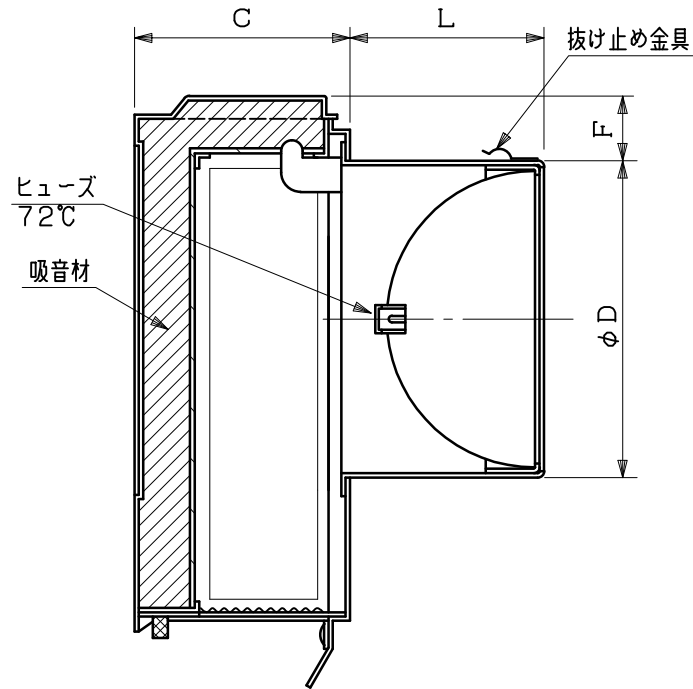
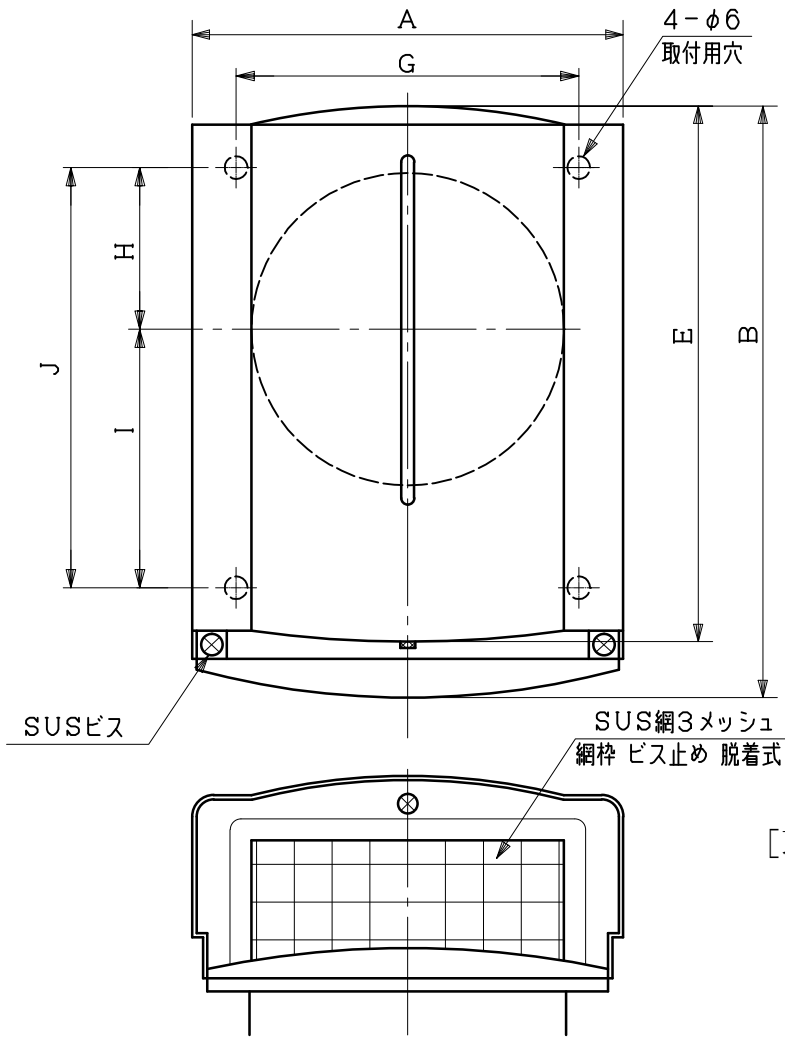


図面種別	製品仕様図A-a	SSFW-A3MDSP	年月日	備	考
------	----------	-------------	-----	---	---



[取付上の注意]

フード着脱スペースを確保するため、
フードを設置する際はフード上部と軒の
間を20mm以上離してください

※仕様は場合により変更することがあります

材質	SUS304 FD部:SUS304 t1.5	
処理	吸音材:ポアル+繊維素材	
型式	SSFW-A3MDSP	株式会社 ユニックス
承認	Y. H. 検 H. O. 製 T. A. 設 K. H. 計	尺度 FREE 単位mm 年月日 H27.4.1
図番	45311-BGAU	

型式	寸法											適用パイプ内径
	A	B	C	D	E	F	L	G	H	I	J	
SSFW 75A3MDSP	160	206	95	72	186	51	56	114	56.5	80	136.5	φ 75
SSFW100A3MDSP	160	206	95	97	186	38	65	114	56.5	80	136.5	φ100
SSFW125A3MDSP	200	264	100	122	240	43	85	154	72	121	193	φ125
SSFW150A3MDSP	200	264	100	147	240	30	90	154	72	121	193	φ150
SSFW175A3MDSP	260	325	130	172	300	36	115	214	90	156.5	246.5	φ175