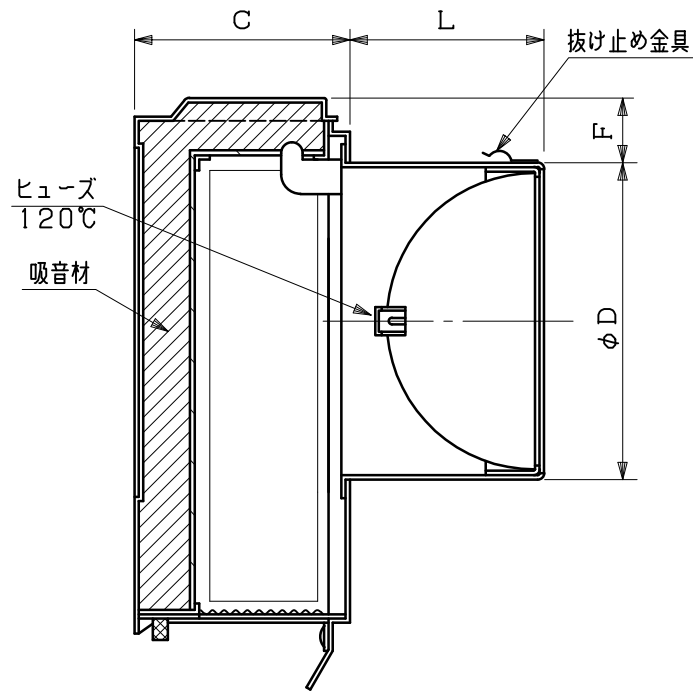
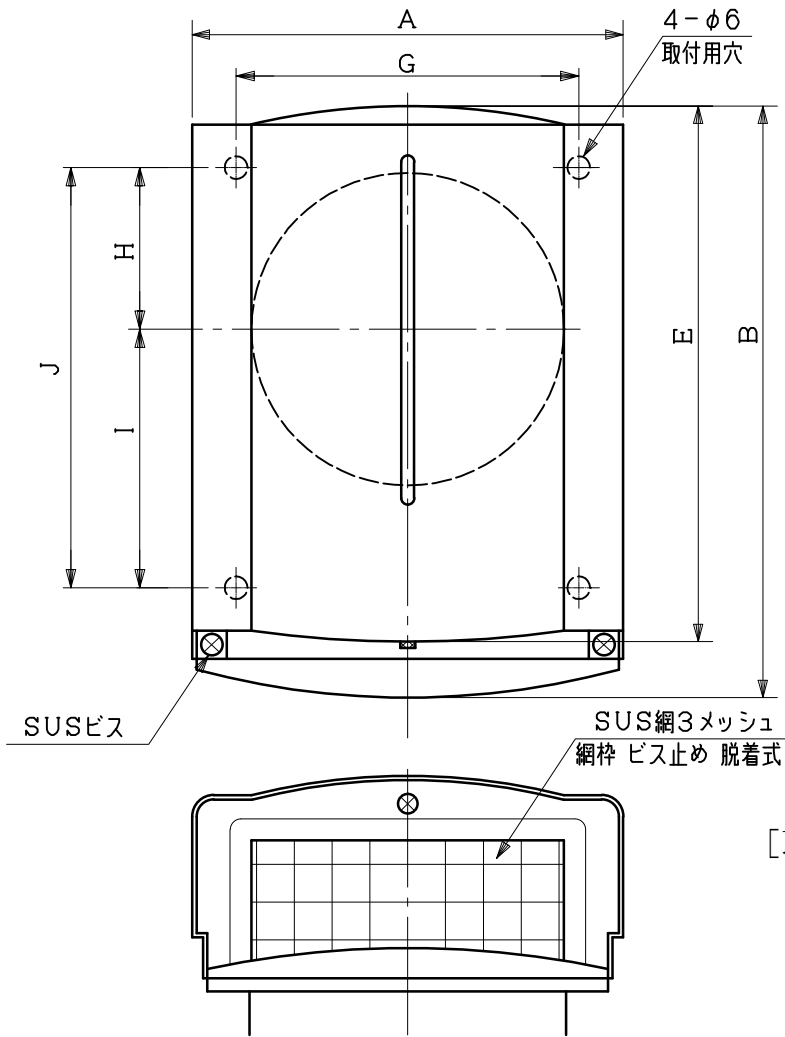


| | | | | | |
|------|----------|-------------|-----|---|---|
| 図面種別 | 製品仕様図A-a | SSFW-A3MDSQ | 年月日 | 備 | 考 |
|------|----------|-------------|-----|---|---|



[取付上の注意]

フード着脱スペースを確保するため、
フードを設置する際はフード上部と軒の
間を20mm以上離してください

※仕様は場合により変更することがあります

| | | |
|----|--|--|
| 材質 | SUS304 FD部:SUS304 t1.5 | |
| 処理 | 吸音材:ポアル+繊維素材 | |
| 型式 | SSFW-A3MDSQ | 株式会社 ユニックス |
| 承認 | Y. H. 検 H. O. 製 T. A. 設 K. H. 計 | 尺度 FREE 単位mm 年月日 H27.4.1 図番 45312-BHAAU |

| 型式 | 寸法 | | | | | | | | | | | 適用パイプ内径 |
|---------------|-----|-----|-----|-----|-----|----|-----|-----|------|-------|-------|---------|
| | A | B | C | D | E | F | L | G | H | I | J | |
| SSFW 75A3MDSQ | 160 | 206 | 95 | 72 | 186 | 51 | 56 | 114 | 56.5 | 80 | 136.5 | φ 75 |
| SSFW100A3MDSQ | 160 | 206 | 95 | 97 | 186 | 38 | 65 | 114 | 56.5 | 80 | 136.5 | φ100 |
| SSFW125A3MDSQ | 200 | 264 | 100 | 122 | 240 | 43 | 85 | 154 | 72 | 121 | 193 | φ125 |
| SSFW150A3MDSQ | 200 | 264 | 100 | 147 | 240 | 30 | 90 | 154 | 72 | 121 | 193 | φ150 |
| SSFW175A3MDSQ | 260 | 325 | 130 | 172 | 300 | 36 | 115 | 214 | 90 | 156.5 | 246.5 | φ175 |