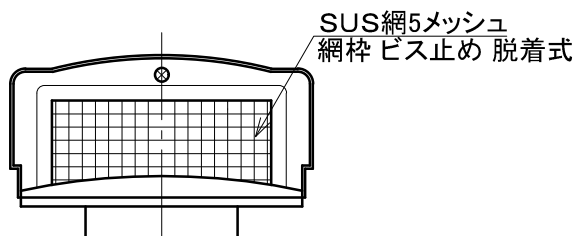
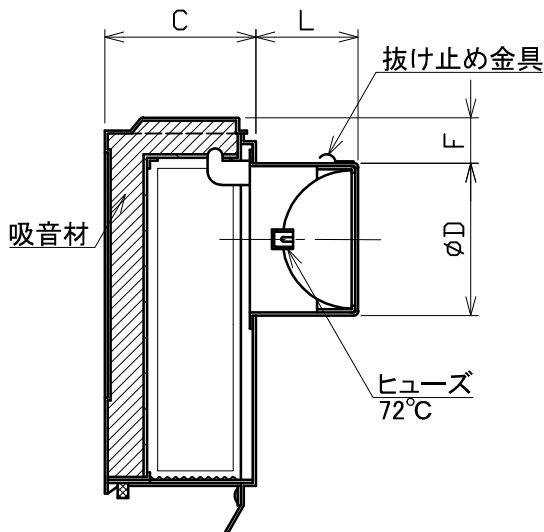
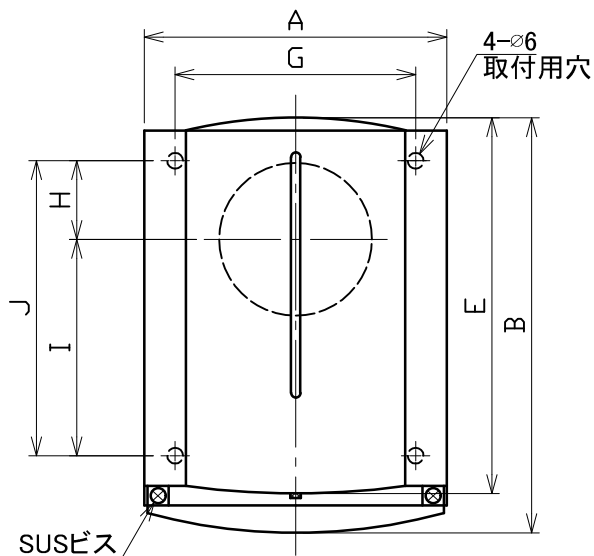


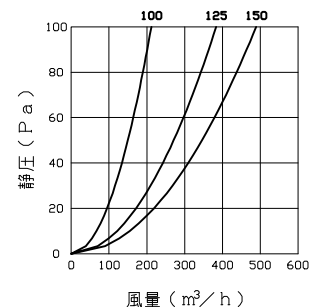
図面種別 製品仕様図A-a



■換気性能

型式	排気		給気	
	圧力損失係数	直管相当長	圧力損失係数	α A
SSFw100B5MDSP	2.95	14.8	3.43	43.0
SSFw125B5MDSP	2.20	13.8	3.06	71.2
SSFw150B5MDSP	2.80	21.0	4.36	85.9

■圧力損失曲線図（排気）



[取付上の注意]

フード着脱スペースを確保するため、フードを設置する際はフード上部と軒の間を20mm以上離してください

特定防火設備該当証明書番号 第13EG363号

※仕様は場合により変更することがあります

材質	SUS304 FD部：SUS304 t1.5		
吸音材	ポアル+繊維素材		
処理	カチオン電着塗装後ポリエステル樹脂焼付塗装（標準Uシルバー）		
型式	SSFw-B5MDSP		
株式会社 <b>ユニックス</b>	尺度	FREE	単位mm
	年月日	2024. 4. 1	図番
			50521-CGAAV

型式	寸法	A	B	C	D	E	F	L	G	H	I	J	適用パイプ内径
SSFw100B5MDSP		200	264	100	97	240	30	65	154	47.5	145.5	193	φ100
SSFw125B5MDSP		260	325	130	122	300	45	85	214	72	174.5	246.5	φ125
SSFw150B5MDSP		260	325	130	147	300	32	90	214	72	174.5	246.5	φ150