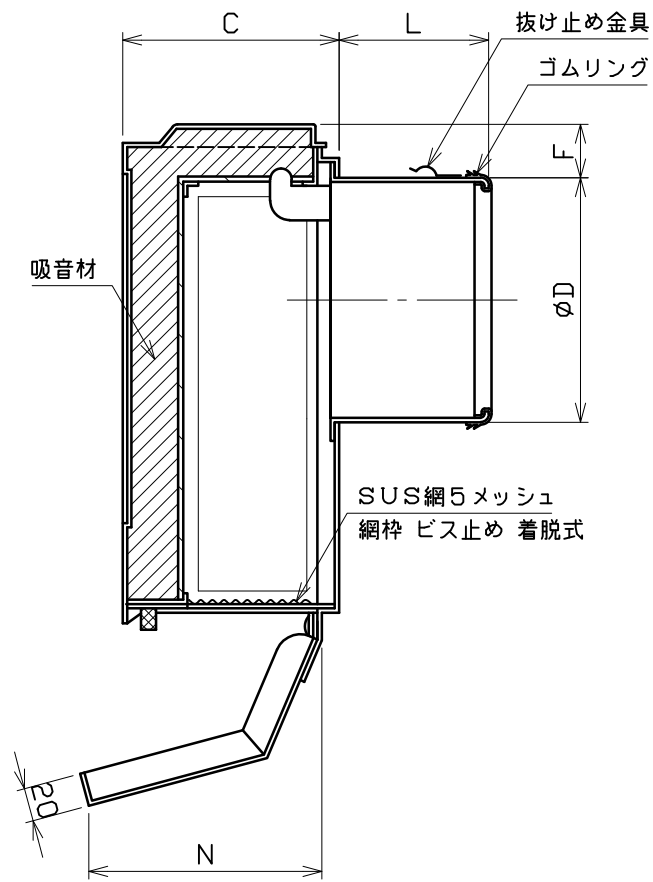
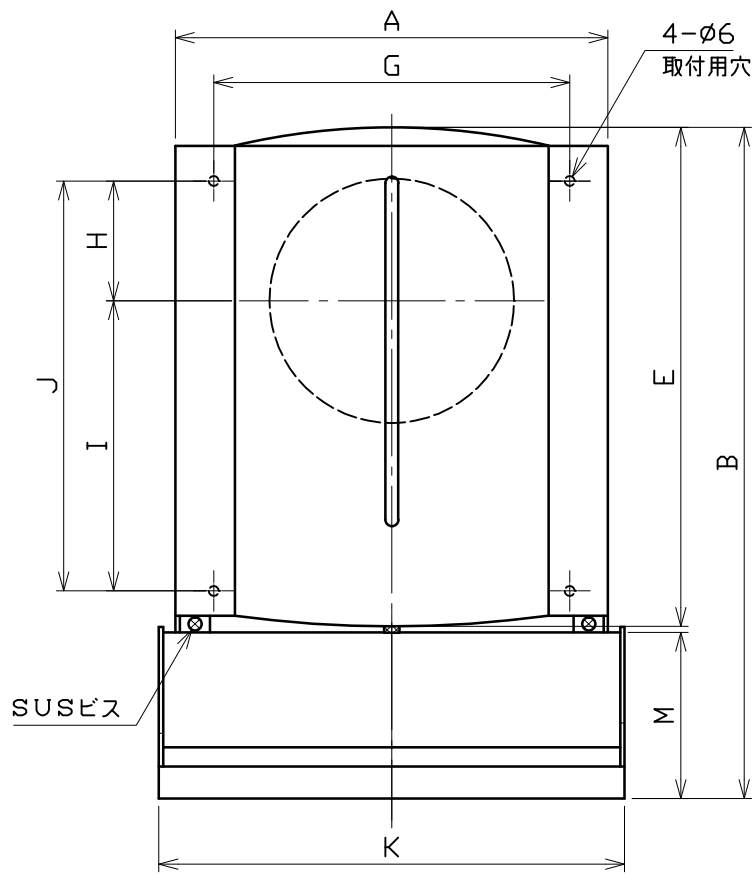


|      |          |            |     |   |   |
|------|----------|------------|-----|---|---|
| 図面種別 | 製品仕様図A-a | SSFW-BTK5M | 年月日 | 備 | 考 |
|------|----------|------------|-----|---|---|



[取付上の注意]

フード着脱スペースを確保するため、フードを設置する際はフード上部と軒の間を20mm以上離してください

※仕様は場合により変更することがあります

| 型式           | 寸法  |     |     |     |     |    |     |      |       |       |     |    |     |     | 適用パイプ内径 |
|--------------|-----|-----|-----|-----|-----|----|-----|------|-------|-------|-----|----|-----|-----|---------|
|              | A   | B   | C   | D   | E   | F  | G   | H    | I     | J     | K   | L  | M   | N   |         |
| SSFW100BTK5M | 200 | 325 | 100 | 97  | 240 | 30 | 154 | 47.5 | 145.5 | 193   | 230 | 65 | 80  | 110 | φ100    |
| SSFW125BTK5M | 260 | 400 | 130 | 122 | 300 | 45 | 214 | 72   | 174.5 | 246.5 | 280 | 85 | 100 | 140 | φ125    |
| SSFW150BTK5M | 260 | 400 | 130 | 147 | 300 | 32 | 214 | 72   | 174.5 | 246.5 | 280 | 90 | 100 | 140 | φ150    |

|    |                                |                     |
|----|--------------------------------|---------------------|
| 材質 | SUS304                         |                     |
|    | 吸音材：ポアル+繊維素材                   |                     |
| 処理 | カチオン電着塗装後ポリエステル樹脂焼付塗装（標準Uシルバー） |                     |
| 型式 | SSFW-BTK5M                     | 株式会社 <b>ユニックス</b>   |
| 承認 | Y. H. 検図                       | H. O. 製図            |
|    | T. A. 設計                       | K. H. 尺度            |
|    | 年月日                            | FREE 単位mm 図番        |
|    |                                | H23.7.1 71120-CAAAA |