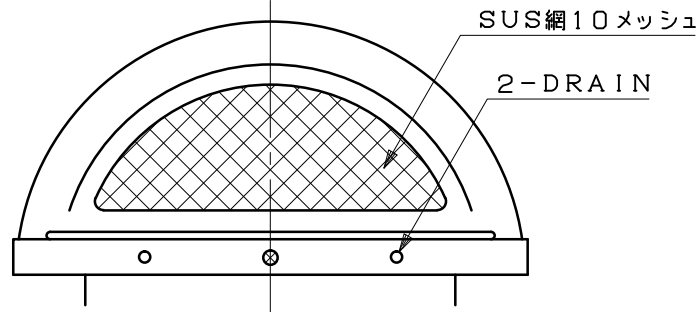
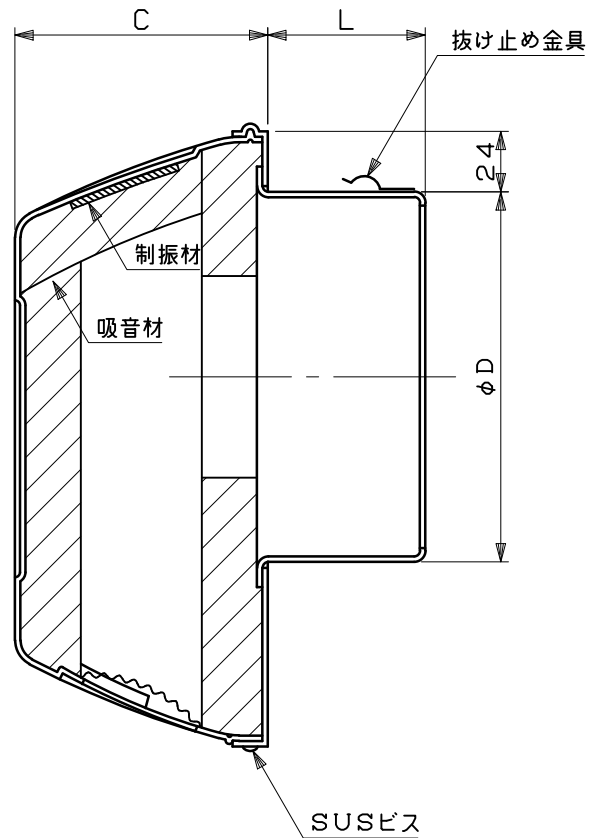
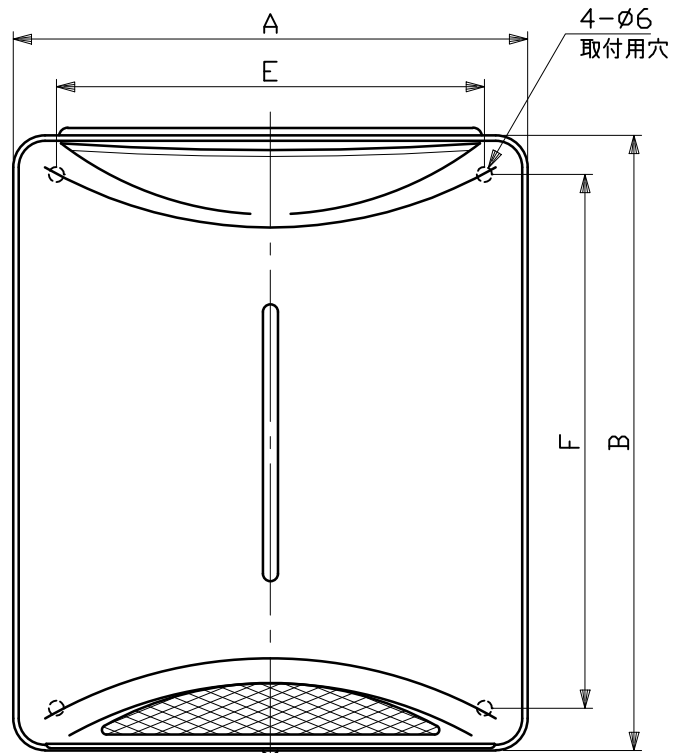


図面種別	製品仕様図A-a	SSRW-A10M	年月日	備	考
------	----------	-----------	-----	---	---



※仕様は場合により変更することがあります

材質	SUS304	
吸音材	繊維素材	
処理	カチオン電着塗装後ポリエステル樹脂焼付塗装（標準Uシルバー）	
型式	SSRW-A10M	株式会社 スニックス
承認	Y. H. 検図	H. O. 製図
	T. A. 設計	K. H. 尺度
	年月日	FREE 単位mm 図番
		H22.7.1 65030-DAAAG

型式	寸法	A	B	C	D	E	F	L	適用パイプ内径
SSRW100A10M		152	182	81	97	130	152	56	φ100
SSRW150A10M		202	242	101	147	180	212	63	φ150