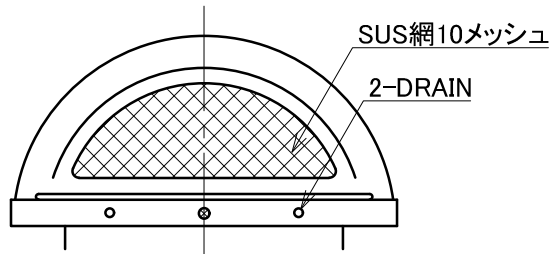
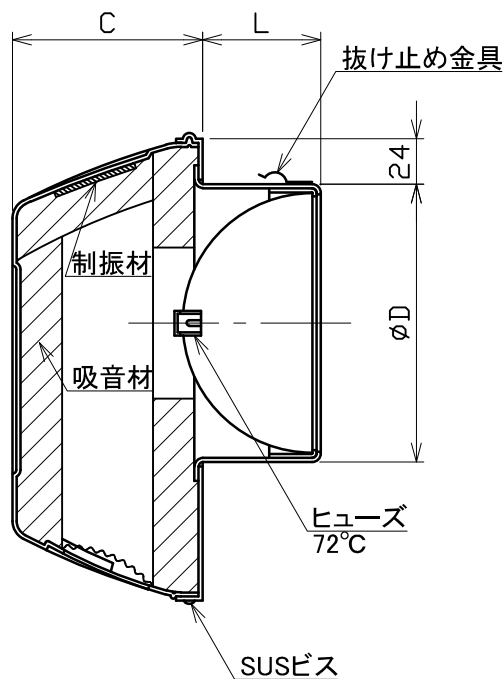
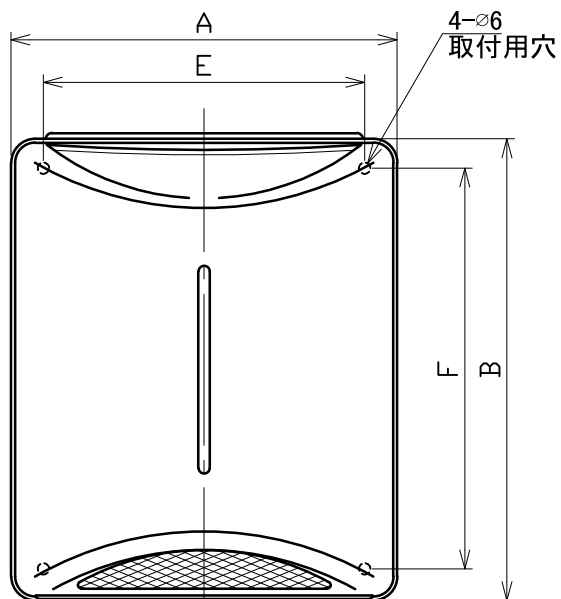


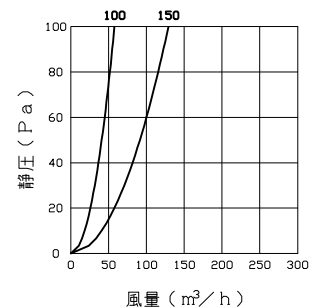
図面種別 製品仕様図A-a



換気性能

型式	給気	
	圧力損失係数	αA
SSRW100A10MDSP	39.62	12.7
SSRW150A10MDSP	40.16	28.3

圧力損失曲線図 (給気)



特定防火設備該当証明書番号 第13EG363号

※仕様は場合により変更することがあります

材質	SUS304 FD部: SUS304 t1.5		
吸音材	繊維素材		
処理	カチオン電着塗装後ポリエステル樹脂焼付塗装 (標準Uシルバー)		
型式	SSRW-A10MDSP		
株式会社 ユニックス	尺度	FREE	単位mm 図番
	年月日	2024. 4. 1	65031-DGAAG

型式	寸法	A	B	C	D	E	F	L	適用パイプ内径
SSRW100A10MDSP		152	182	81	97	130	152	56	φ100
SSRW150A10MDSP		202	242	101	147	180	212	63	φ150