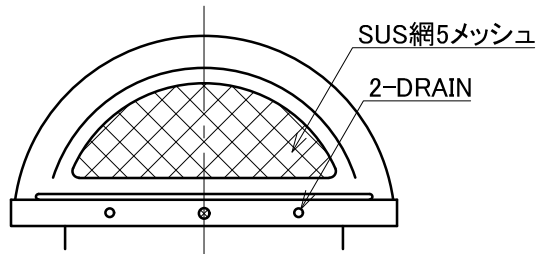
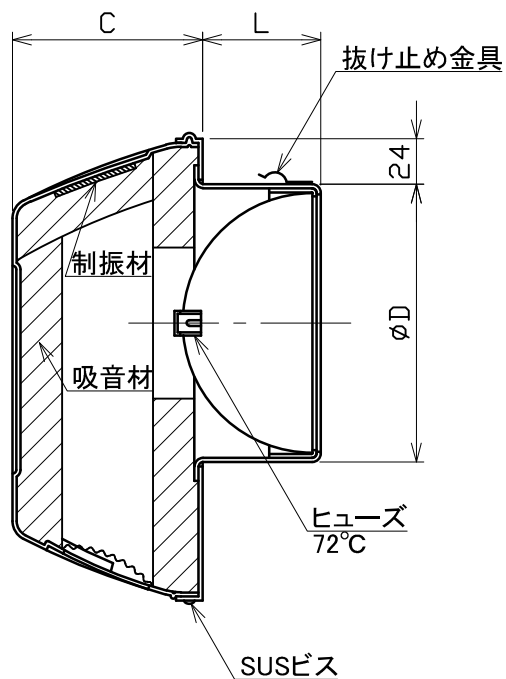
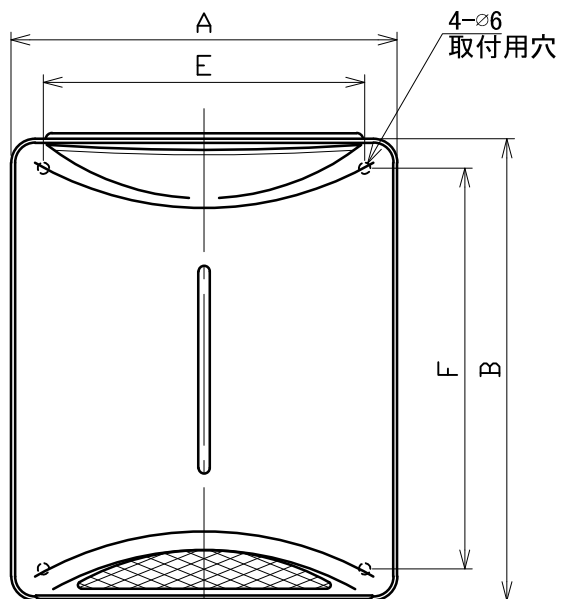


図面種別

製品仕様図A-a



特定防火設備該当証明書番号 第13EG363号

※仕様は場合により変更することがあります

|    |                                 |  |  |
|----|---------------------------------|--|--|
| 材質 | SUS304 FD部: SUS304 t1.5         |  |  |
|    | 吸音材: 繊維素材                       |  |  |
| 処理 | カチオン電着塗装後ポリエステル樹脂焼付塗装 (標準Uシルバー) |  |  |
| 型式 | SSRW-A5MDSP                     |  |  |

| 型式            | 寸法  |     |     |     |     |     |    |         |
|---------------|-----|-----|-----|-----|-----|-----|----|---------|
|               | A   | B   | C   | D   | E   | F   | L  | 適用パイプ内径 |
| SSRW100A5MDSP | 152 | 182 | 81  | 97  | 130 | 152 | 56 | φ100    |
| SSRW150A5MDSP | 202 | 242 | 101 | 147 | 180 | 212 | 63 | φ150    |

株式会社 **ユニックス**

尺度 **FREE** 単位mm  
年月日 **2024. 4. 1**

図番

65021-CGAAG