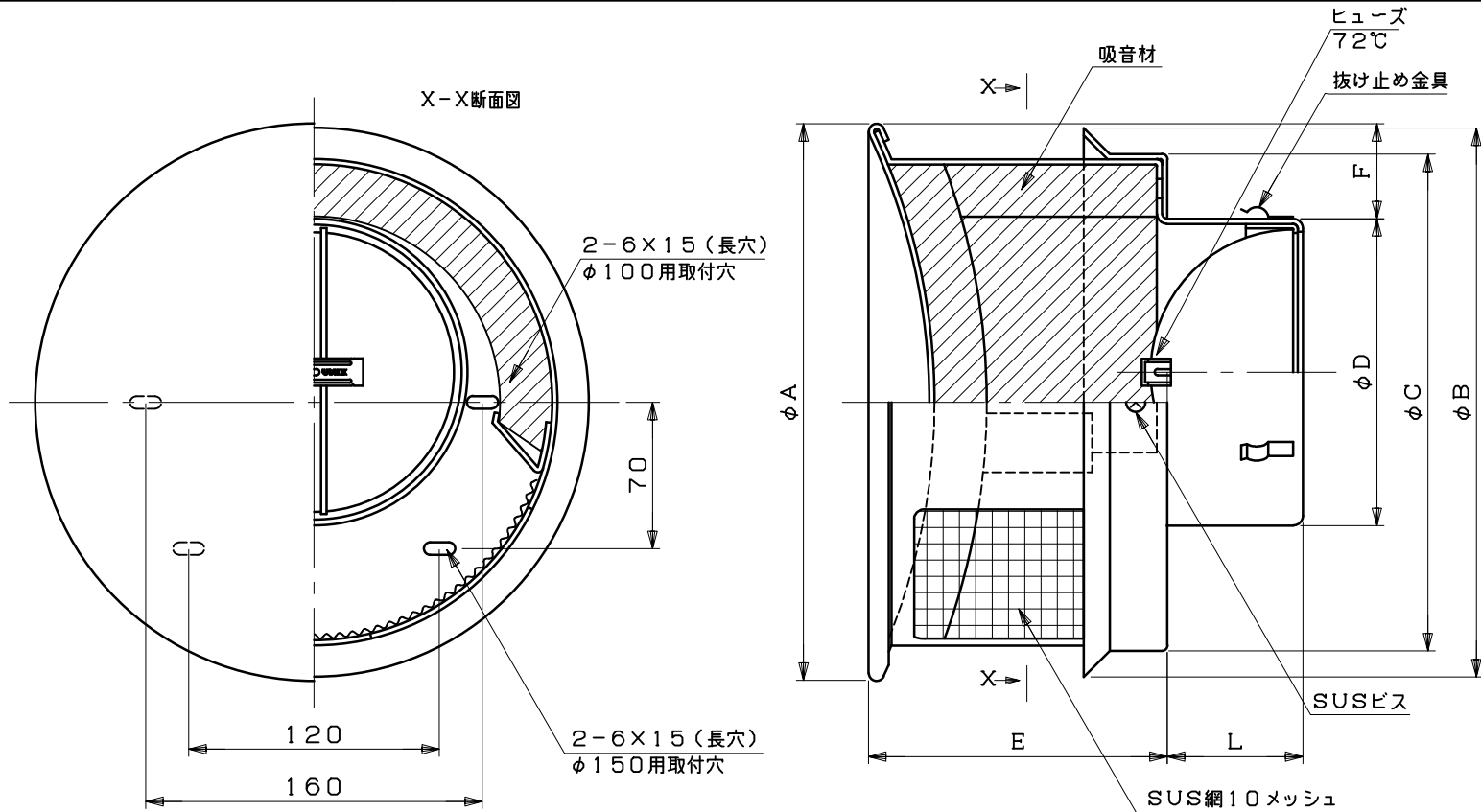


図面種別	製品仕様図A-a	SSZW-A10MDSP	年月日	備	考
------	----------	--------------	-----	---	---



※仕様は場合により変更することがあります

材質	SUS304 FD部: SUS304 t1.5	
吸音材	繊維素材	
処理	カチオン電着塗装後ポリエステル樹脂焼付塗装 (標準Uシルバー)	
型式	SSZW-A10MDSP	株式会社 <b>スニックス</b>
承認	Y. H. 検図	H. O. 製図
	T. A. 設計	K. H. 尺度
	年月日	FREE 単位mm 図番
		H27.4.1 66931-DGAAC

型式	寸法							適用パイプ内径
	A	B	C	D	E	F	L	
SSZW100A10MDSP	240	237	212	97	120	43	58	$\phi 100$
SSZW150A10MDSP	267	263	238	147	143	44	65	$\phi 150$