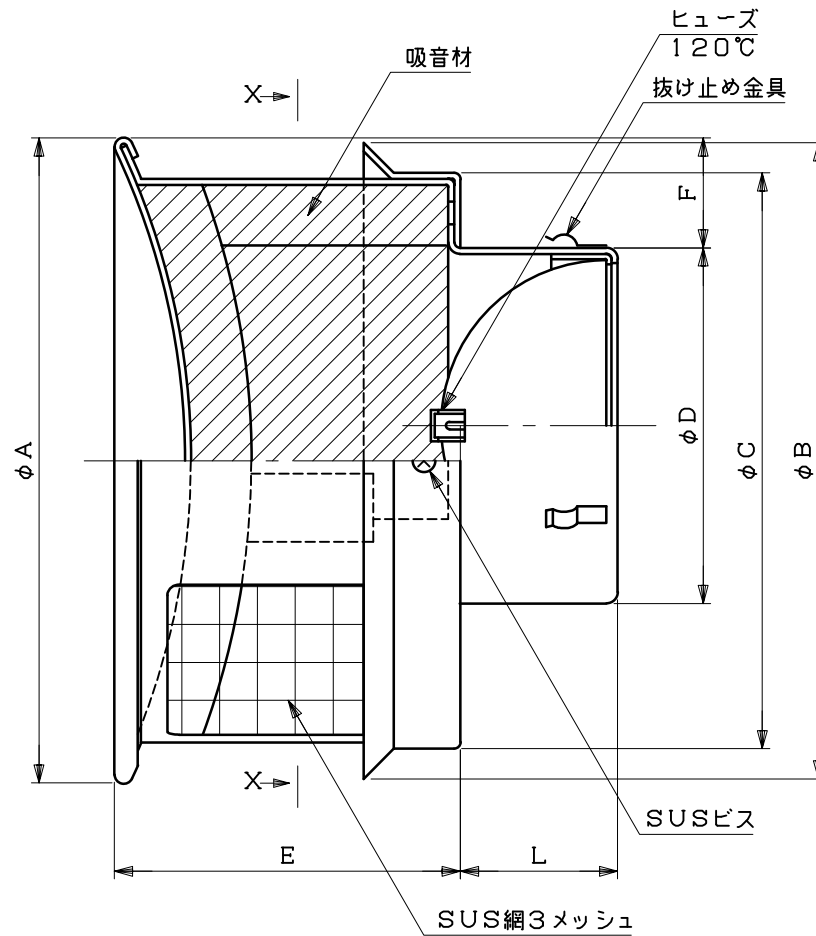
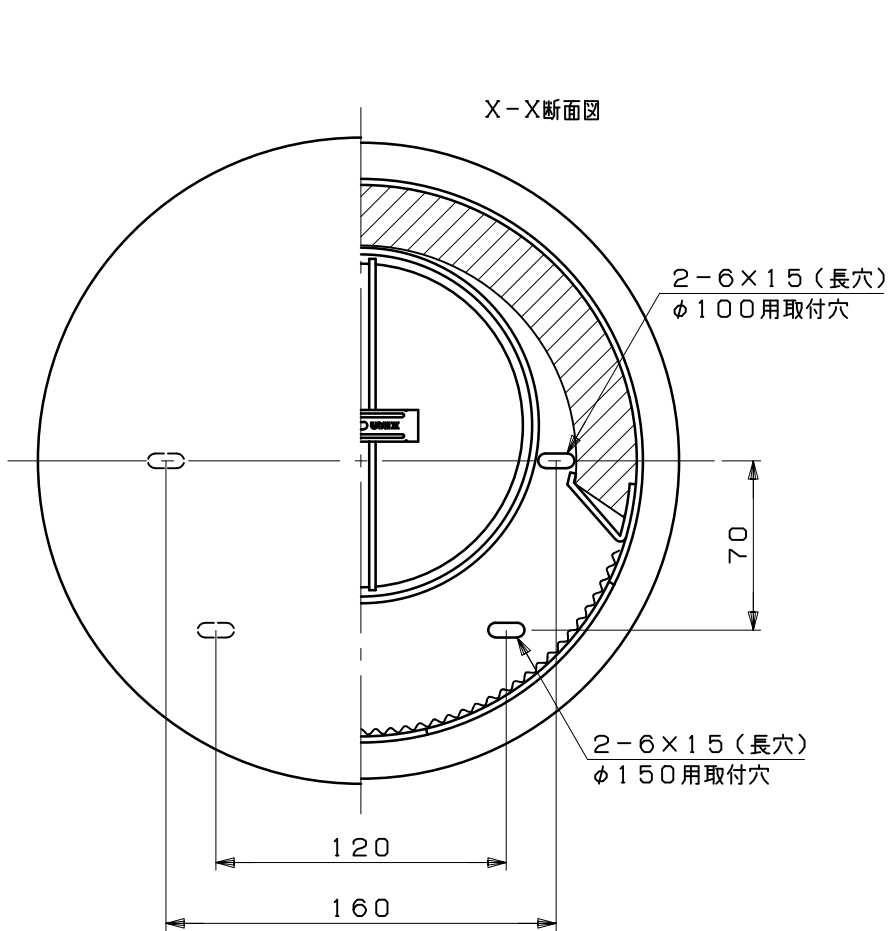


図面種別	製品仕様図A-a	SSZW-A3MDSQ	年月日	備	考
------	----------	-------------	-----	---	---



※仕様は場合により変更することがあります

材質	SUS304 FD部: SUS304 t1.5	
	吸音材: 繊維素材	
処理	カチオン電着塗装後ポリエステル樹脂焼付塗装 (標準Uシルバー)	
型式	SSZW-A3MDSQ	株式会社 スニックス
承認	Y. H. 検図	H. O. 製図
	T. A. 設計	K. H. 尺度
	年月日	FREE 単位mm 図番
		H27.4.1 66912-BHAAC

型式	寸法							適用パイプ内径
	A	B	C	D	E	F	L	
SSZW100A3MDSQ	240	237	212	97	120	43	58	φ100
SSZW150A3MDSQ	267	263	238	147	143	44	65	φ150