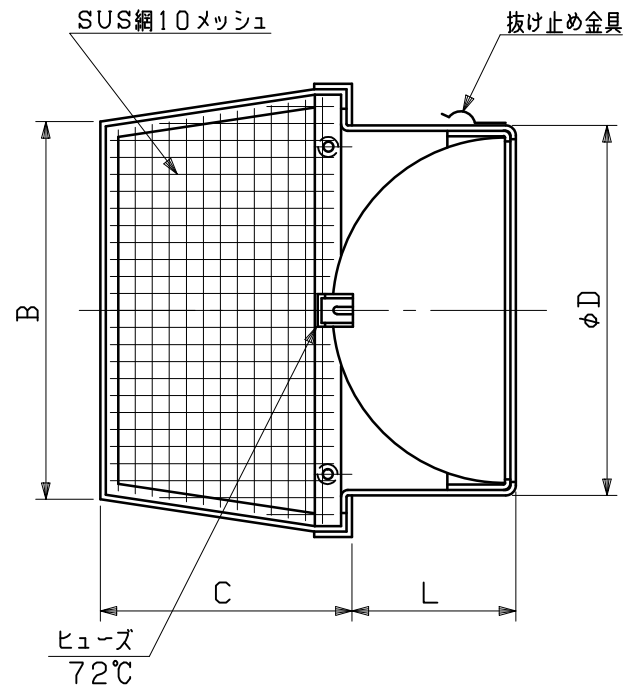
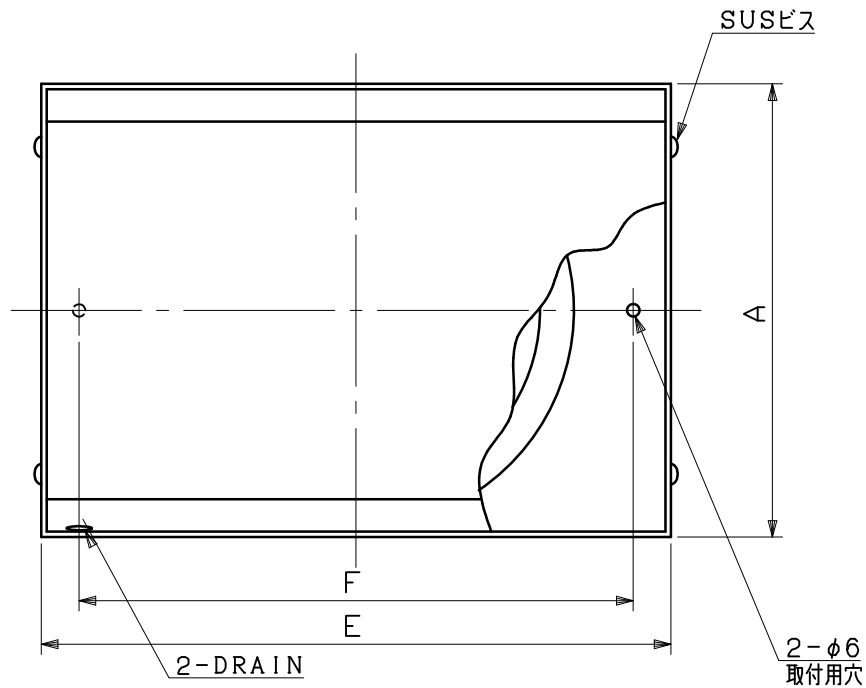


図面種別	製品仕様図A-a	ST-A10MDSP	年月日	備	考
------	----------	------------	-----	---	---



※仕様は場合により変更することがあります

材質	SUS304	
	FD部: SUS304 t1.5	
処理	カチオン電着塗装後ポリエステル樹脂焼付塗装 (標準Uシルバー)	
型式	ST-A10MDSP	株式会社 <b>スニックス</b>
承認	Y. H. 検図	H. O. 製図
	T. A. 設計	K. H. 尺度
	年月日	FREE 単位mm 図番
		H27.4.1 44531-DGAAV

型式	寸法	A	B	C	D	E	F	L	適用パイプ内径
ST100A10MDSP		130	100	90	97	200	160	56	φ100
ST125A10MDSP		180	150	100	122	250	210	64	φ125
ST150A10MDSP		180	150	100	147	250	210	63	φ150