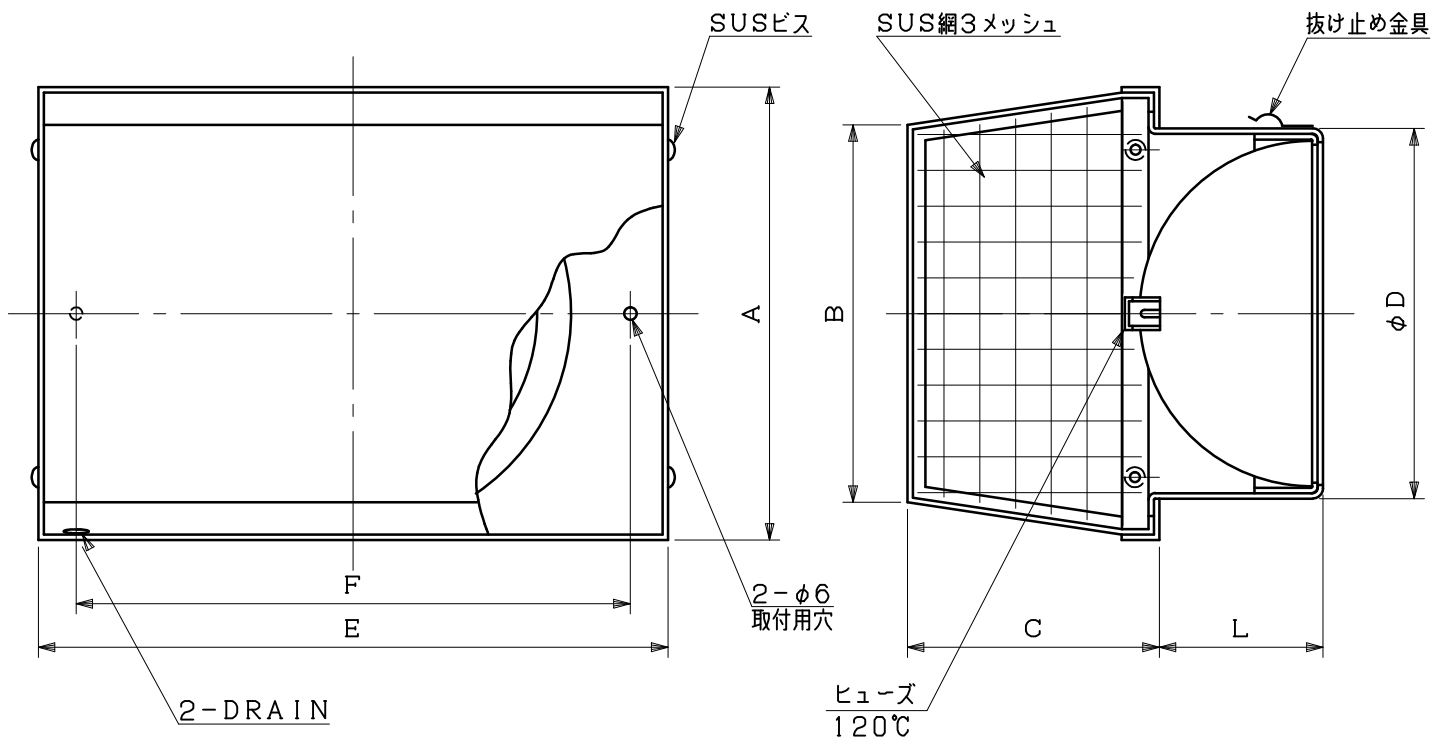


図面種別	製品仕様図A-a	ST-A3MDSQ	年月日	備	考
------	----------	-----------	-----	---	---



※仕様は場合により変更することがあります

型式	寸法							適用パイプ内径
	A	B	C	D	E	F	L	
ST100A3MDSQ	130	100	90	97	200	160	56	$\phi 100$
ST125A3MDSQ	180	150	100	122	250	210	64	$\phi 125$
ST150A3MDSQ	180	150	100	147	250	210	63	$\phi 150$

材質	SUS304							
	FD部: SUS304 t1.5							
処理	カチオン電着塗装後ポリエステル樹脂焼付塗装 (標準Uシルバー)							
型式	ST-A3MDSQ					株式会社 <b>スニックス</b>		
承認	Y. H	検図	H. O	製図	T. A	設計	K. H	尺度
	年月日		H27.4.1		単位mm	図番		
			44512-BHAAV					