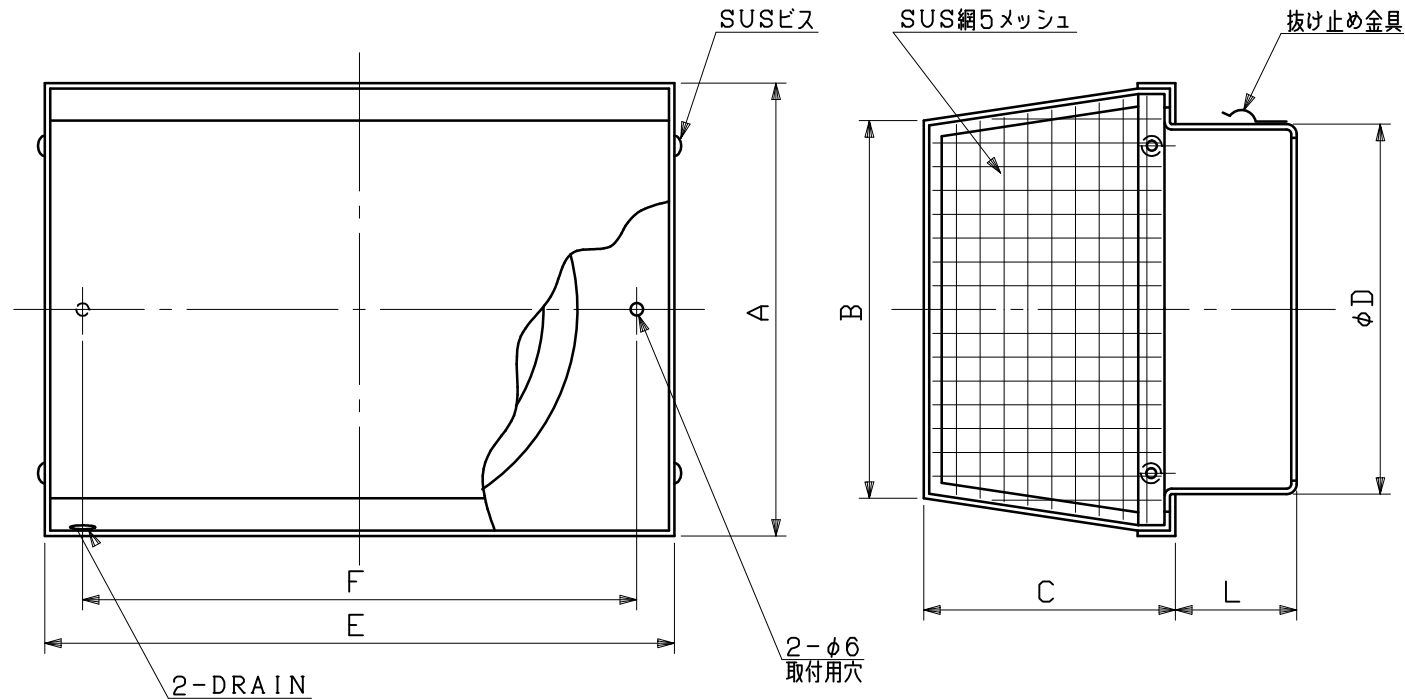


図面種別	製品仕様図A-a	ST-A5M	年月日	備	考
------	----------	--------	-----	---	---



※仕様は場合により変更することがあります

材質	SUS304											
処理	カチオン電着塗装後ポリエステル樹脂焼付塗装（標準Uシルバー）											
型式	ST-A5M			株式会社 スニックス								
承認	Y. H	検図	H. O	製図	T. A	設計	K. H	尺度	FREE	単位mm	図	44520-CAAW
								年月日	H25.10.1		番	

型式	寸法	A	B	C	D	E	F	L	適用パイプ内径
ST100A5M		130	100	90	97	200	160	56	φ100
ST125A5M		180	150	100	122	250	210	64	φ125
ST150A5M		180	150	100	147	250	210	63	φ150