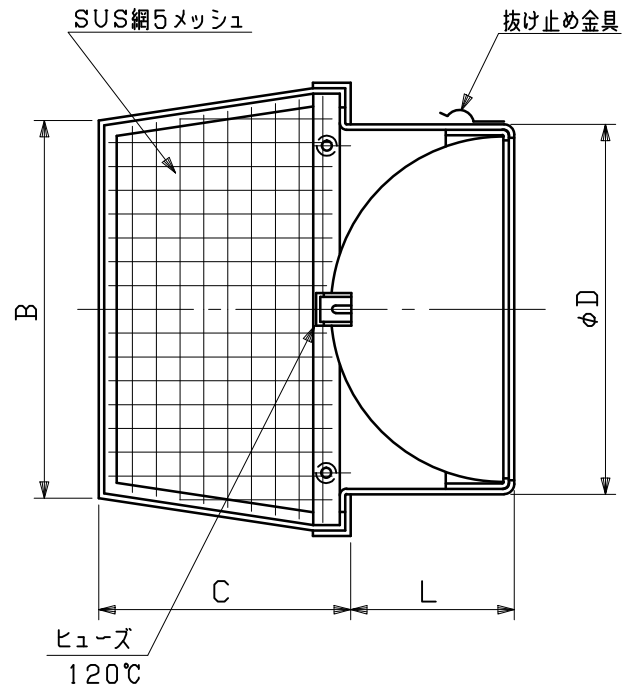
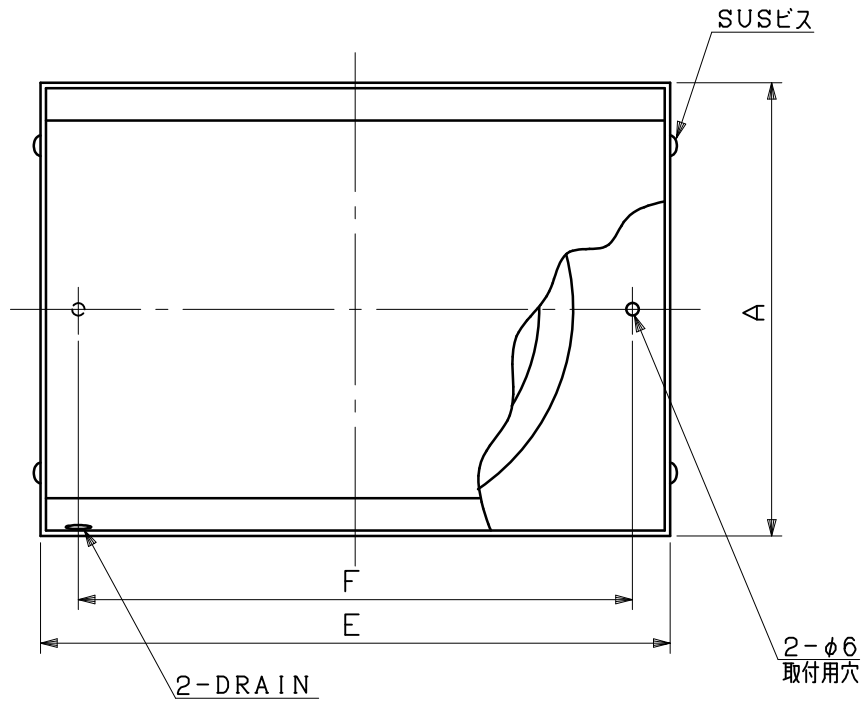


図面種別	製品仕様図A-a	ST-A5MDSQ	年月日	備	考
------	----------	-----------	-----	---	---



※仕様は場合により変更することがあります

型式	寸法	A	B	C	D	E	F	L	適用パイプ内径
ST100A5MDSQ		130	100	90	97	200	160	56	φ100
ST125A5MDSQ		180	150	100	122	250	210	64	φ125
ST150A5MDSQ		180	150	100	147	250	210	63	φ150

材質	SUS304	
	FD部:SUS304 t1.5	
処理	カチオン電着塗装後ポリエステル樹脂焼付塗装(標準Uシルバー)	
型式	ST-A5MDSQ	株式会社 スニックス
承認	Y. H. 検図	H. O. 製図
	T. A. 設計	K. H. 尺
	年度	FREE
	年月日	H27.4.1
	単位mm	図番
		44522-CHAAV