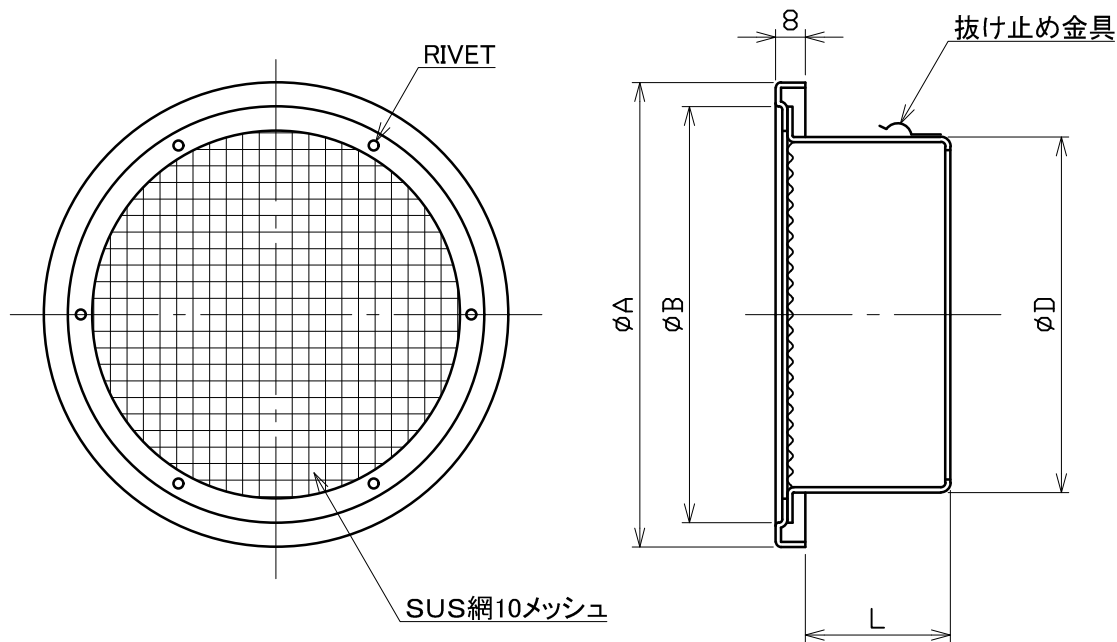


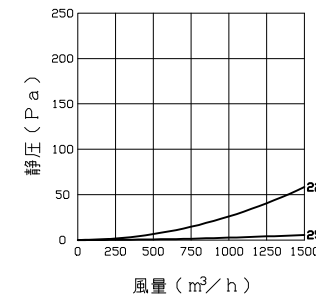
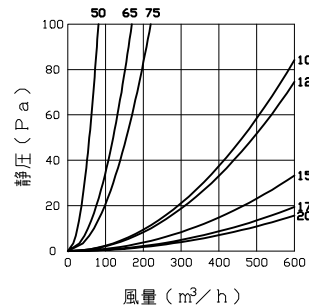
図面種別 製品仕様図A-a



■換気性能

| 型式 | 排気 | | 給気 | |
|-----------|--------|-------|--------|------------|
| | 圧力損失係数 | 直管相当長 | 圧力損失係数 | αA |
| SW50A10M | 1.87 | 4.7 | 1.26 | 17.8 |
| SW65A10M | 1.25 | 4.1 | 0.82 | 37.2 |
| SW75A10M | 0.76 | 2.9 | 0.87 | 48.1 |
| SW100A10M | 0.65 | 3.3 | 0.31 | 143.2 |
| SW125A10M | 0.66 | 4.1 | 0.67 | 152.2 |
| SW150A10M | 0.57 | 4.3 | 0.62 | 227.8 |
| SW175A10M | 0.72 | 6.3 | 0.67 | 298.3 |
| SW200A10M | 0.82 | 8.2 | 0.92 | 332.5 |
| SW225A10M | 0.88 | 9.9 | 0.88 | 430.2 |
| SW250A10M | 0.73 | 9.1 | 0.13 | 1381.9 |

■圧力損失曲線図（給気）



| 型式 | 寸法 | A | B | D | L | 適用パイプ内径 |
|-----------|----|-----|-----|-----|----|---------|
| SW 50A10M | | 117 | 96 | 47 | 37 | φ 50 |
| SW 65A10M | | 117 | 96 | 62 | 37 | φ 65 |
| SW 75A10M | | 117 | 96 | 72 | 53 | φ 75 |
| SW100A10M | | 142 | 124 | 97 | 53 | φ100 |
| SW125A10M | | 167 | 147 | 122 | 60 | φ125 |
| SW150A10M | | 192 | 172 | 147 | 60 | φ150 |
| SW175A10M | | 224 | 198 | 172 | 70 | φ175 |
| SW200A10M | | 246 | 220 | 197 | 70 | φ200 |
| SW225A10M | | 316 | 280 | 222 | 86 | φ225 |
| SW250A10M | | 316 | 280 | 247 | 86 | φ250 |

※仕様は場合により変更することがあります

| | | | | |
|------------|--------------------------------|-------------|------|-------------|
| 材質 | SUS304 | | | |
| 処理 | カチオン電着塗装後ポリエステル樹脂焼付塗装（標準Uシルバー） | | | |
| 型式 | SW-A10M | | | |
| 株式会社 ユニックス | 尺度 | FREE | 単位mm | 図番 |
| | 年月日 | 2024. 8. 21 | | 58030-DAAAW |