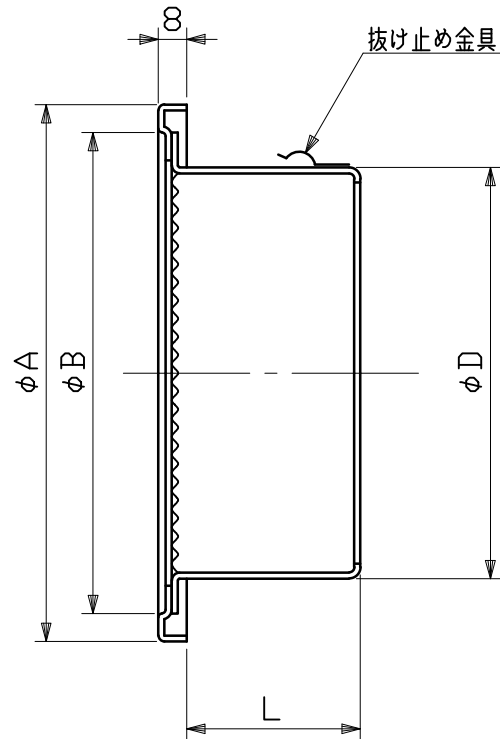
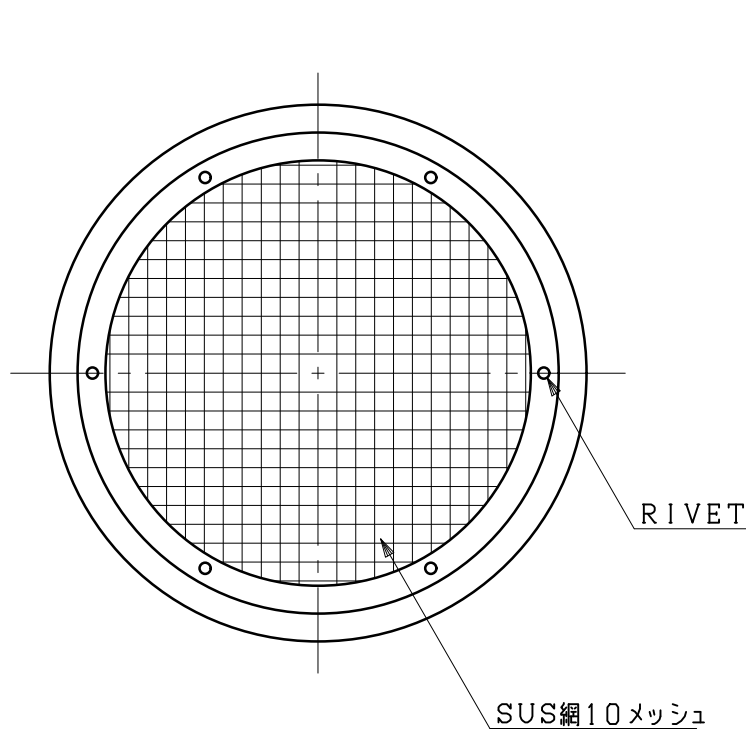


図面種別	製品仕様図A-a	SW-A10MBL	年月日	備	考
------	----------	-----------	-----	---	---

BL認定番号 BLVU032025



※仕様は場合により変更することがあります

型式	寸法				適用パイプ内径
	A	B	D	L	
SW 75A10MBL	117	96	72	53	φ 75
SW100A10MBL	142	124	97	53	φ100
SW125A10MBL	167	147	122	60	φ125
SW150A10MBL	192	172	147	60	φ150
SW175A10MBL	224	198	172	70	φ175
SW200A10MBL	246	220	197	70	φ200

材質	SUS304				
処理	カチオン電着塗装後ポリエステル樹脂焼付塗装（標準Uシルバー）				
型式	SW-A10MBL			株式会社 ユニックス	
承認	K. H	検図	Y. F	製図	A. Y
	設計	K. U	尺度	FREE	単位mm
	年月日	2020. 11. 11	図番	58034-DAAAV	