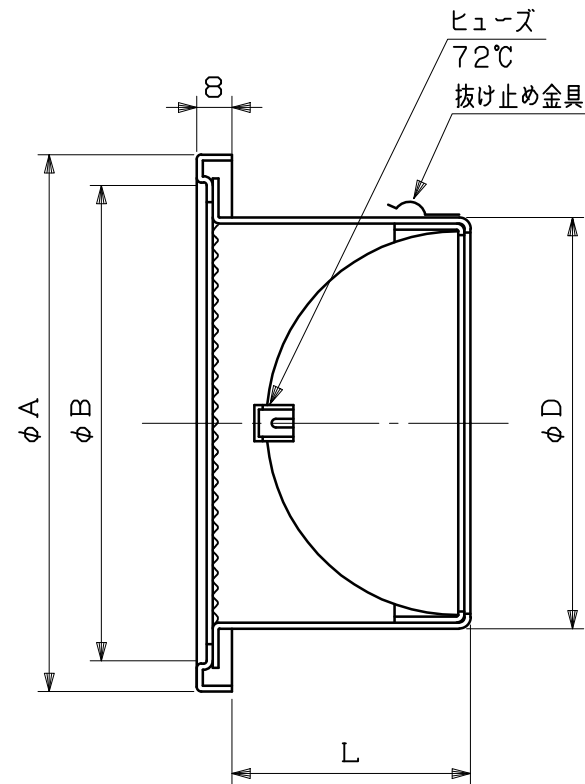
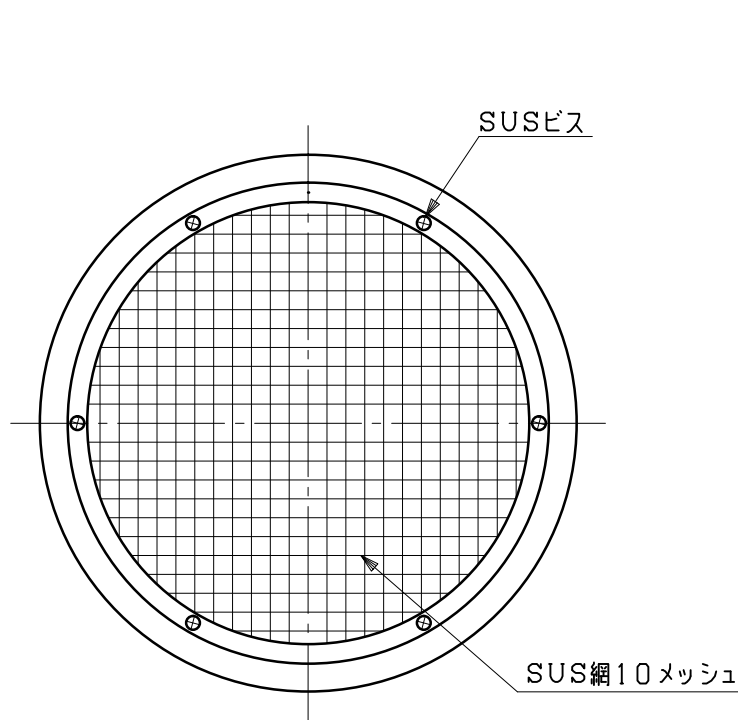


図面種別	製品仕様図A-a	SW-A10MDSP	年月日	備	考
------	----------	------------	-----	---	---



型式	寸法	A	B	D	L	適用パイプ内径
SW 75A10MDSP		117	96	72	53	φ 75
SW100A10MDSP		142	124	97	59	φ100
SW125A10MDSP		167	147	122	82	φ125
SW150A10MDSP		192	172	147	85	φ150
SW175A10MDSP		224	198	172	112	φ175
SW200A10MDSP		246	220	197	122	φ200
SW250A10MDSP		316	280	247	140	φ250

※仕様は場合により変更することがあります

材質	SUS304		FD部:SUS 304 t1.5	
処理	カチオン電着塗装後ポリエステル樹脂焼付塗装(標準Uシルバー)			
型式	SW-A10MDSP			株式会社 ユニックス
承認	Y. H	検図	H. O	製図
			T. A	設計
			K. H	尺度
				FREE
				単位mm
				H27.4.1
				図番
				58031-DGAAW