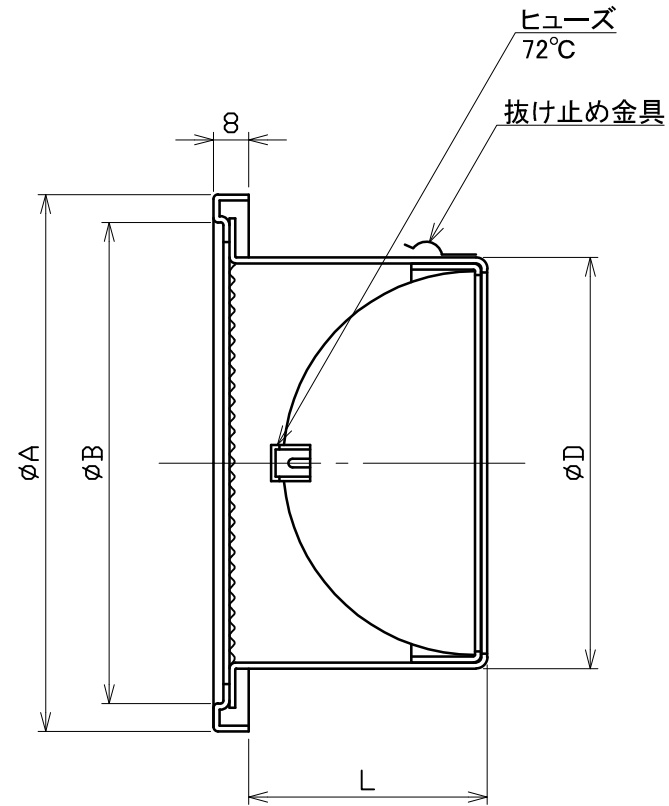
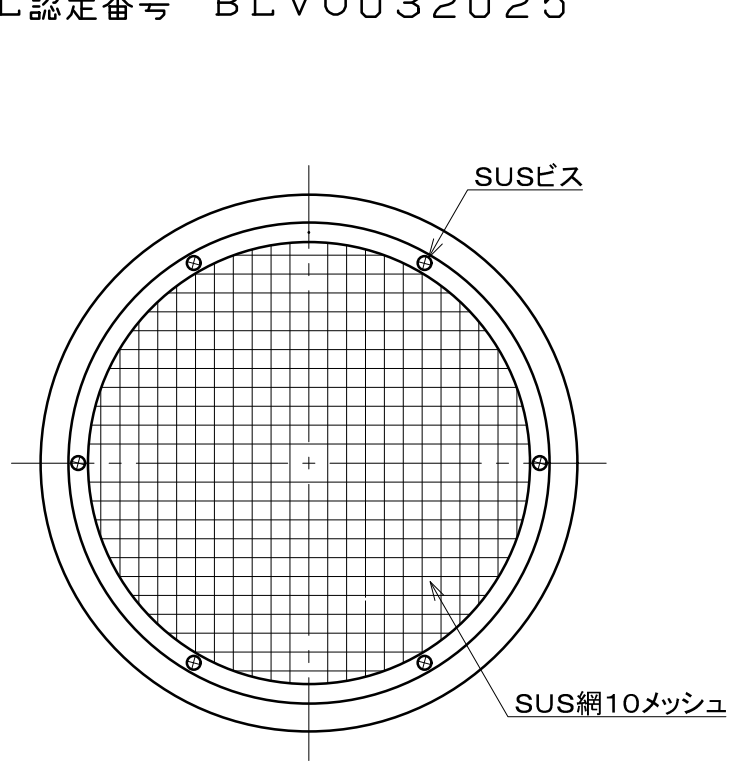


図面種別	製品仕様図A-a	SW-A10MDSPBL	年月日	備	考
------	----------	--------------	-----	---	---

BL認定番号 BLVU032025



※仕様は場合により変更することがあります

寸法	A	B	D	L	適用パイプ内径
SW100A10MDSPBL	142	124	97	59	$\phi 100$
SW125A10MDSPBL	167	147	122	82	$\phi 125$
SW150A10MDSPBL	192	172	147	85	$\phi 150$
SW175A10MDSPBL	224	198	172	112	$\phi 175$
SW200A10MDSPBL	246	220	197	122	$\phi 200$

材質	SUS304 FD部:SUS 304 t1.5				
処理	カチオン電着塗装後ポリエステル樹脂焼付塗装(標準Uシルバー)				
型式	SW-A10MDSPBL			株式会社 <b>ユニックス</b>	
承認	K. H	検図	Y. F	製図	A. Y
	設計	K. U	尺度	FREE	単位mm
	年月日	2020. 11. 11	図番	58035-DGAAV	