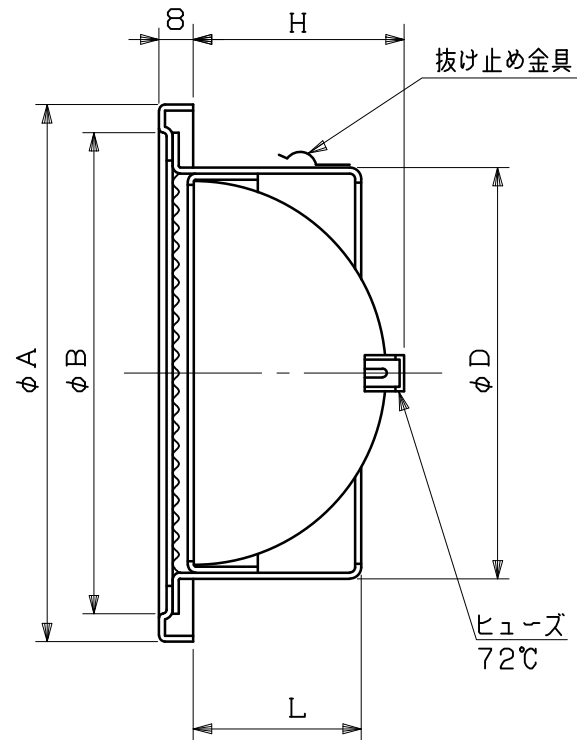
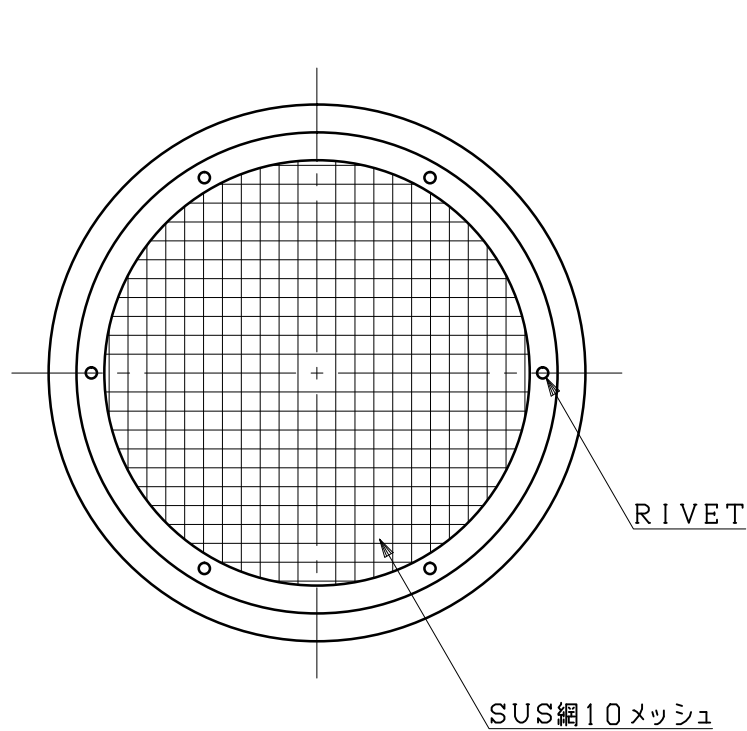


図面種別	製品仕様図A-a	SW-A10MDSPR	年月日	備	考
------	----------	-------------	-----	---	---



※仕様は場合により変更することがあります

型式	寸法						適用パイプ内径
	A	B	D	L	H		
SW 75A10MDSPR	117	96	72	53	42		φ 75
SW100A10MDSPR	142	124	97	53	53		φ100
SW125A10MDSPR	167	147	122	60	65		φ125
SW150A10MDSPR	192	172	147	60	77		φ150
SW175A10MDSPR	224	198	172	70	91		φ175
SW200A10MDSPR	246	220	197	70	104		φ200

材質	SUS304						
	FD部: SUS 304 t1.5						
処理	カチオン電着塗装後ポリエステル樹脂焼付塗装 (標準Uシルバー)						
型式	SW-A10MDSPR					株式会社 <b>スニックス</b>	
承認	Y. H	検図	H. O	製図	T. A	設計	K. H
	年月日	FREE	単位mm	図番	58036-DGAAX		
		H27.4.1					