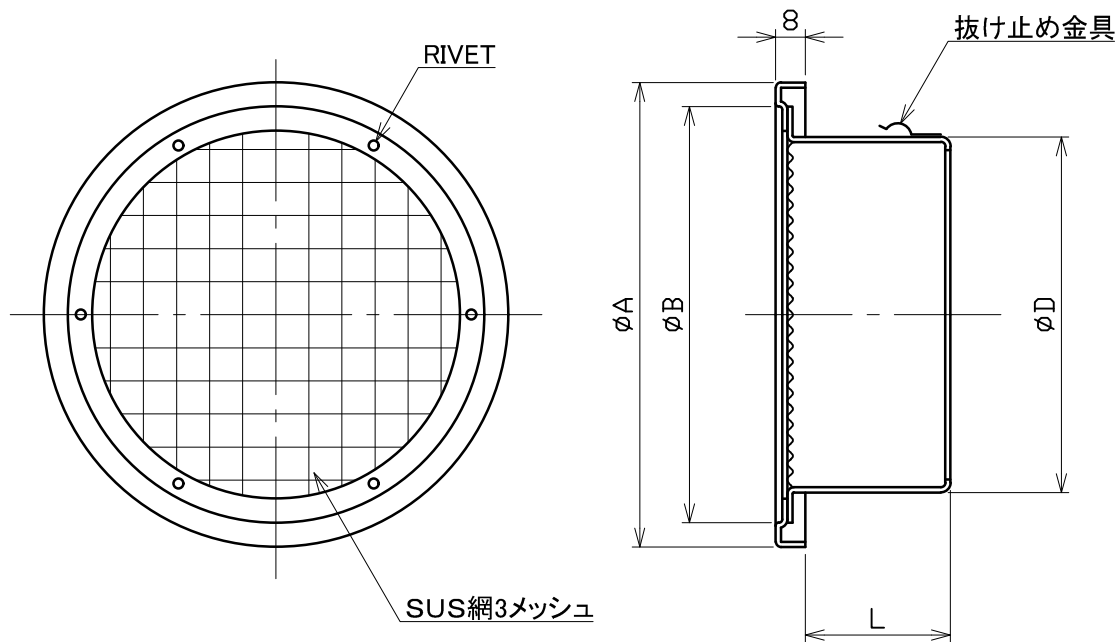


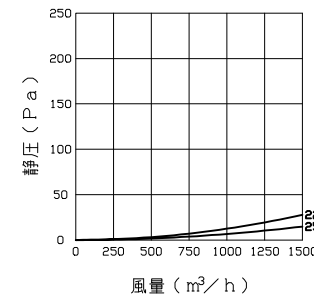
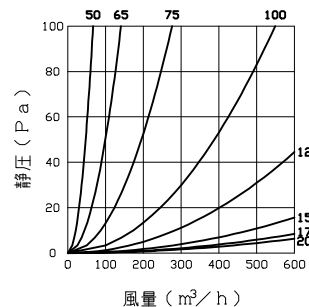
図面種別 製品仕様図A-a



■換気性能

型式	排気		給気	
	圧力損失係数	直管相当長	圧力損失係数	$\alpha A$
SW50A3M	1.84	4.6	0.91	20.9
SW65A3M	1.19	3.9	0.52	46.7
SW75A3M	0.55	2.1	0.30	81.9
SW100A3M	0.44	2.2	0.17	193.3
SW125A3M	0.40	2.5	0.19	285.7
SW150A3M	0.29	2.2	0.24	366.0
SW175A3M	0.29	2.6	0.35	412.5
SW200A3M	0.37	3.7	0.48	460.1
SW225A3M	0.42	4.7	0.51	567.3
SW250A3M	0.34	4.3	0.09	1661.7

■圧力損失曲線図（排気）



型式	寸法	A	B	D	L	適用パイプ内径
SW 50A3M		117	96	47	37	φ 50
SW 65A3M		117	96	62	37	φ 65
SW 75A3M		117	96	72	53	φ 75
SW100A3M		142	124	97	53	φ100
SW125A3M		167	147	122	60	φ125
SW150A3M		192	172	147	60	φ150
SW175A3M		224	198	172	70	φ175
SW200A3M		246	220	197	70	φ200
SW225A3M		316	280	222	86	φ225
SW250A3M		316	280	247	86	φ250

※仕様は場合により変更することがあります

材質	SUS304			
処理	カチオン電着塗装後ポリエステル樹脂焼付塗装（標準Uシルバー）			
型式	SW-A3M			
株式会社 ユニックス	尺度	FREE	単位mm	図番
	年月日	2024. 8. 21		58010-BAAAW