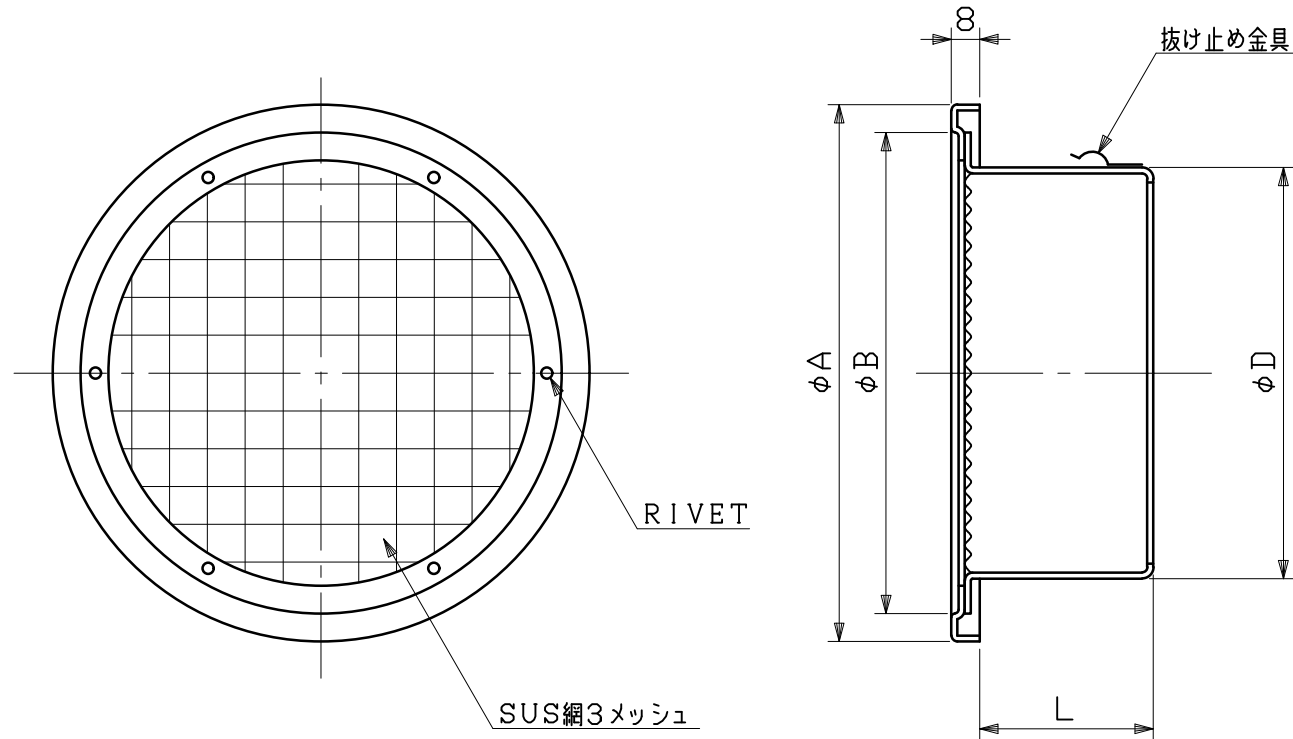


図面種別	製品仕様図A-a	SW-A3MBL	年月日	備	考

BL認定番号 BLVU032025



※仕様は場合により変更することがあります

型式	寸法				適用パイプ内径
	A	B	D	L	
SW 75A3MBL	117	96	72	53	φ 75
SW100A3MBL	142	124	97	53	φ100
SW125A3MBL	167	147	122	60	φ125
SW150A3MBL	192	172	147	60	φ150
SW175A3MBL	224	198	172	70	φ175
SW200A3MBL	246	220	197	70	φ200

材質	SUS304				
処理	カチオン電着塗装後ポリエステル樹脂焼付塗装（標準Uシルバー）				
型式	SW-A3MBL			株式会社 <b>ユニック</b>	
承認	K. H	検図	Y. F	製図	A. Y
				設計	K. U
				尺度	FREE
				年月日	2020. 11. 11
				単位mm	図番
					58014-BAAAV