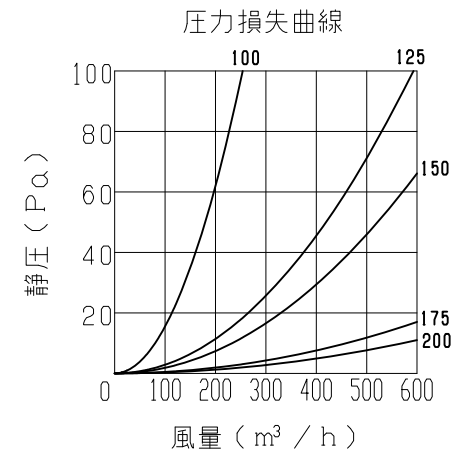
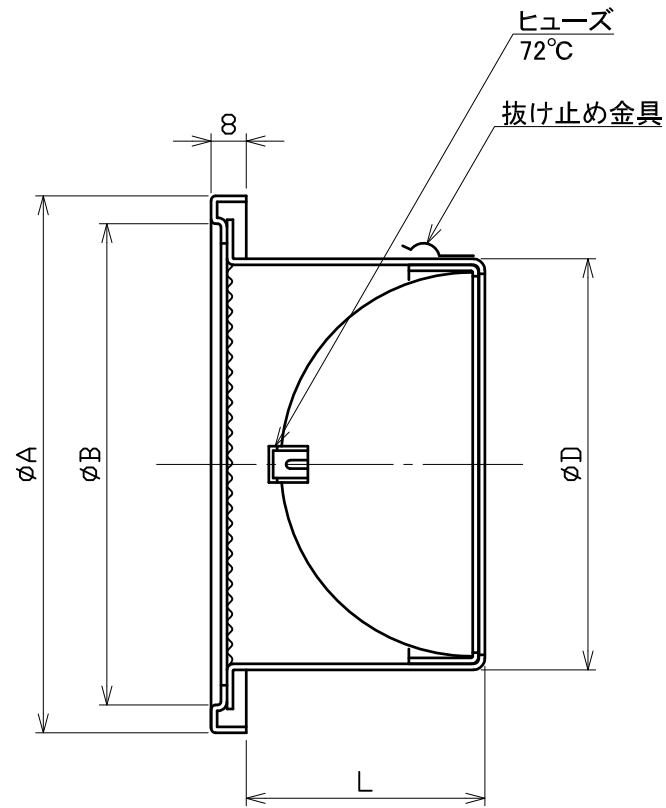
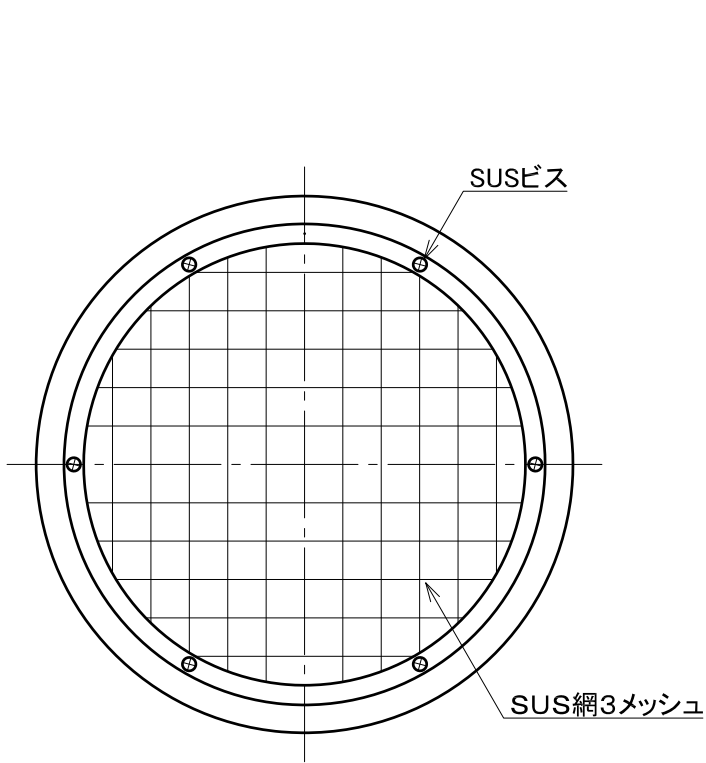


図面種別	製品仕様図A-a	SW-A3MDSP	年月日	備	考



※仕様は場合により変更することがあります

型式	寸法	A	B	D	L	適用パイプ内径
SW 75A3MDSP		117	96	72	53	φ 75
SW100A3MDSP		142	124	97	59	φ100
SW125A3MDSP		167	147	122	82	φ125
SW150A3MDSP		192	172	147	85	φ150
SW175A3MDSP		224	198	172	112	φ175
SW200A3MDSP		246	220	197	122	φ200
SW250A3MDSP		316	280	247	140	φ250

材質	SUS304 FD部: SUS 304 t1.5				
処理	カチオン電着塗装後ポリエステル樹脂焼付塗装 (標準Uシルバー)				
型式	SW-A3MDSP			株式会社 ユニックス	
承認	Y. H	検	H. O	製	T. A
	図		図	計	計
				K. H	尺
					度
					FREE
					単位mm
					図
					番
					58011-BGAAW
					H27.4.1