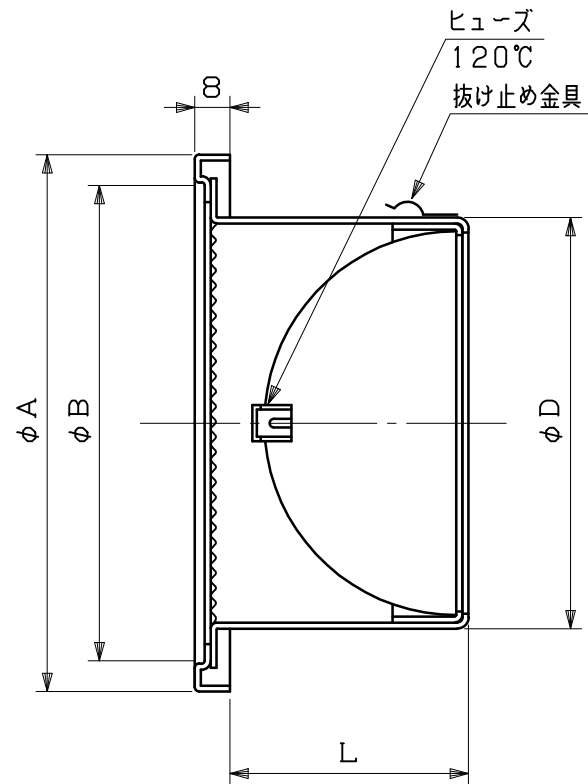
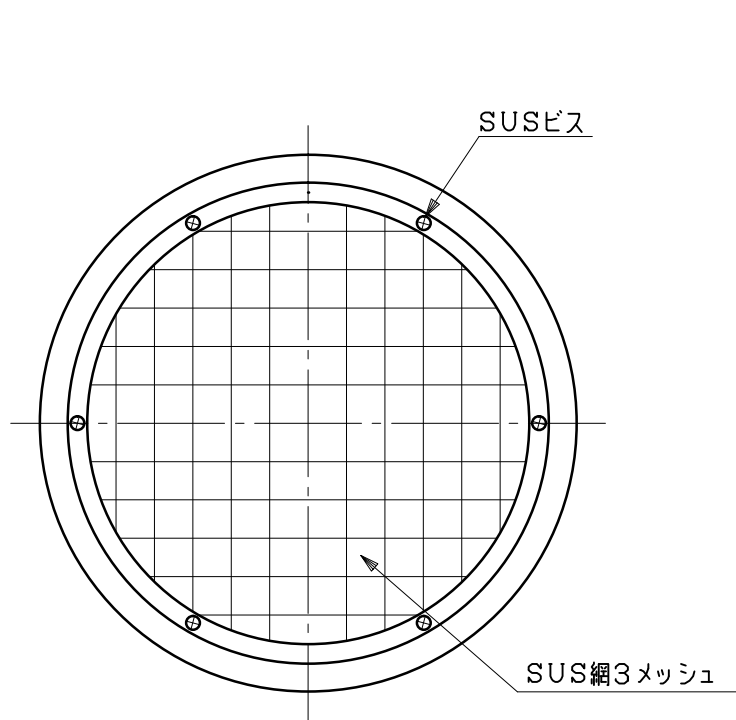


図面種別	製品仕様図A-a	SW-A3MDSQ	年月日	備	考
------	----------	-----------	-----	---	---



※仕様は場合により変更することがあります

型式	寸法				適用パイプ内径
	A	B	D	L	
SW 75A3MDSQ	117	96	72	53	ϕ 75
SW100A3MDSQ	142	124	97	59	ϕ 100
SW125A3MDSQ	167	147	122	82	ϕ 125
SW150A3MDSQ	192	172	147	85	ϕ 150
SW175A3MDSQ	224	198	172	112	ϕ 175
SW200A3MDSQ	246	220	197	122	ϕ 200
SW250A3MDSQ	316	280	247	140	ϕ 250

材質	SUS304 FD部:SUS 304 t1.5				
処理	カチオン電着塗装後ポリエステル樹脂焼付塗装(標準Uシルバー)				
型式	SW-A3MDSQ			株式会社 ユニックス	
承認	Y. H	検図	H. O	製図	T. A
				設計	K. H
				尺度	FREE
				年月日	H27.4.1
				単位mm	図番
					58012-BHAAW