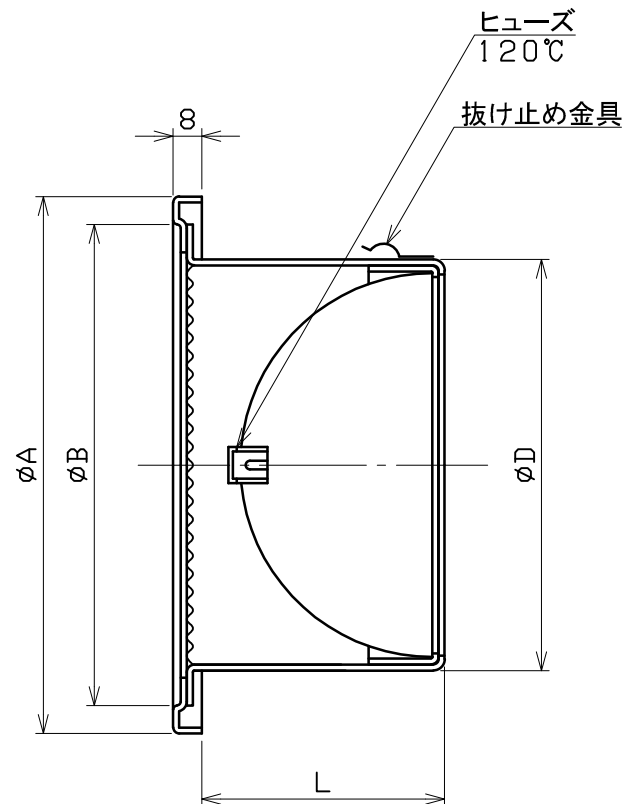
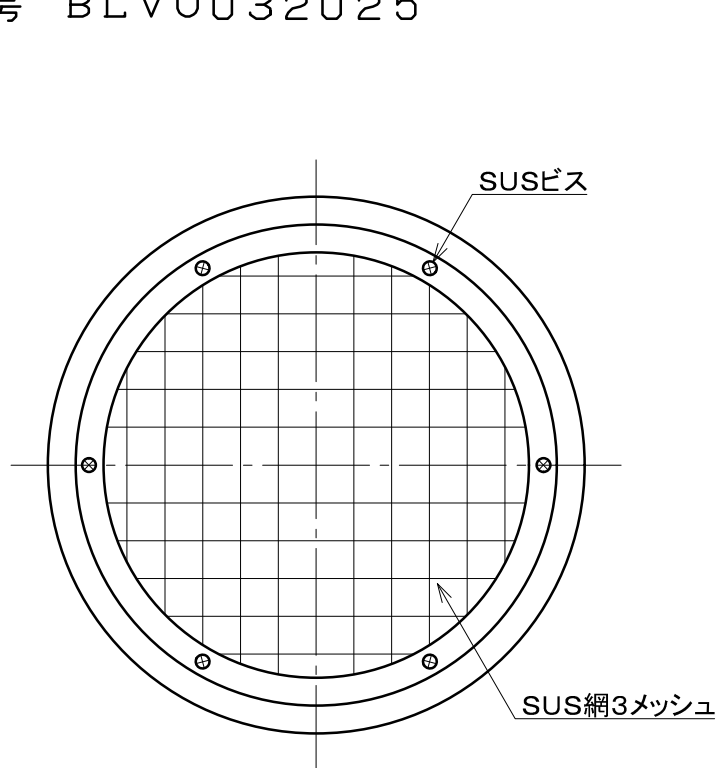


図面種別	製品仕様図A-a	SW-A3MDSQBL	年月日	備	考
------	----------	-------------	-----	---	---

BL認定番号 BLVU032025



※仕様は場合により変更することがあります

型式	寸法	A	B	D	L	適用パイプ内径
SW100A3MDSQBL		142	124	97	59	φ100
SW125A3MDSQBL		167	147	122	82	φ125
SW150A3MDSQBL		192	172	147	85	φ150
SW175A3MDSQBL		224	198	172	112	φ175
SW200A3MDSQBL		246	220	197	122	φ200

材質	SUS304 FD部:SUS 304 t1.5				
処理	カチオン電着塗装後ポリエステル樹脂焼付塗装(標準Uシルバー)				
型式	SW-A3MDSQBL			株式会社 ユニックス	
承認	K. H.	検図	Y. F.	製図	A. Y.
	設計	K. U.	尺度	FREE	単位mm
	年月日	2020. 11. 11	図番	58019-BHAAV	