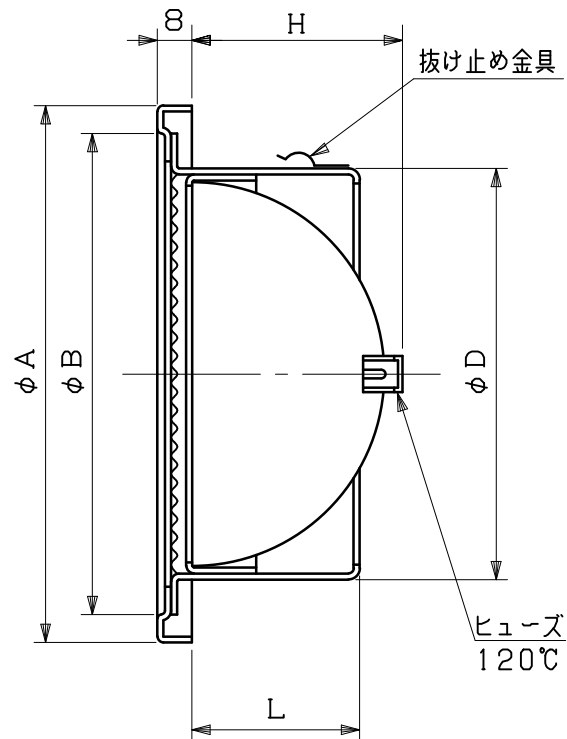
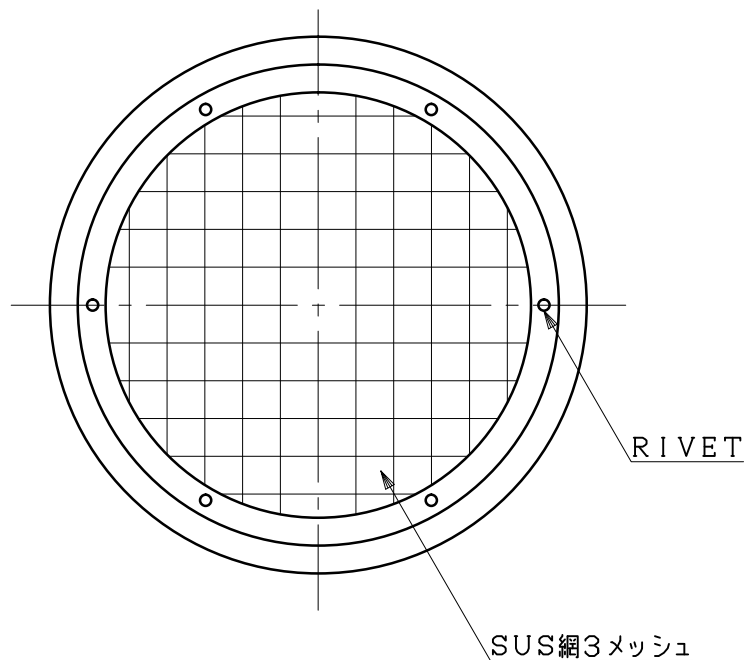


図面種別	製品仕様図A-a	SW-A3MDSQR	年月日	備	考
------	----------	------------	-----	---	---



※仕様は場合により変更することがあります

型式	寸法						適用パイプ内径
	A	B	D	L	H		
SW 75A3MDSQR	117	96	72	53	42		φ 75
SW100A3MDSQR	142	124	97	53	53		φ100
SW125A3MDSQR	167	147	122	60	65		φ125
SW150A3MDSQR	192	172	147	60	77		φ150
SW175A3MDSQR	224	198	172	70	91		φ175
SW200A3MDSQR	246	220	197	70	104		φ200

材質	SUS304												
	FD部: SUS 304 t1.5												
処理	カチオン電着塗装後ポリエステル樹脂焼付塗装 (標準Uシルバー)												
型式	SW-A3MDSQR				株式会社 ユニックス								
承認	Y. H	検図	H. O	製図	T. A	設計	K. H	尺度	FREE	単位mm	図	番	58017-BHAAX
								年月日	H27.4.1				