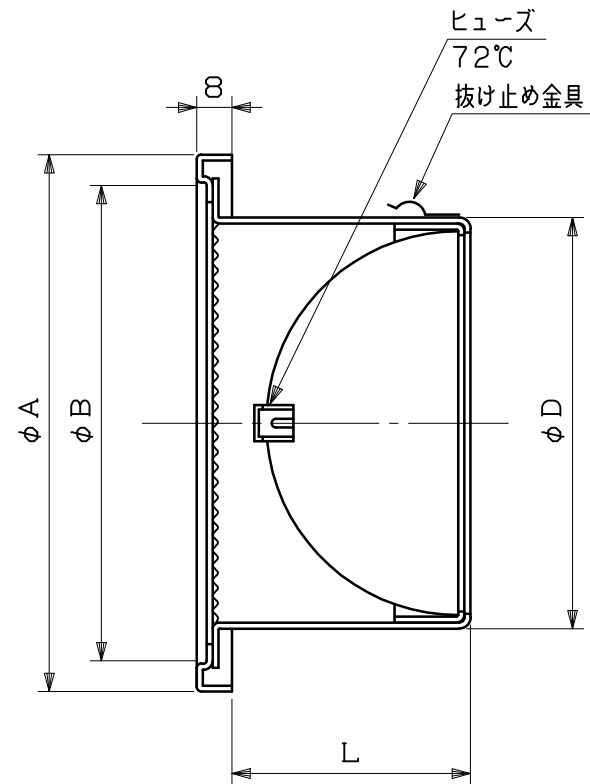
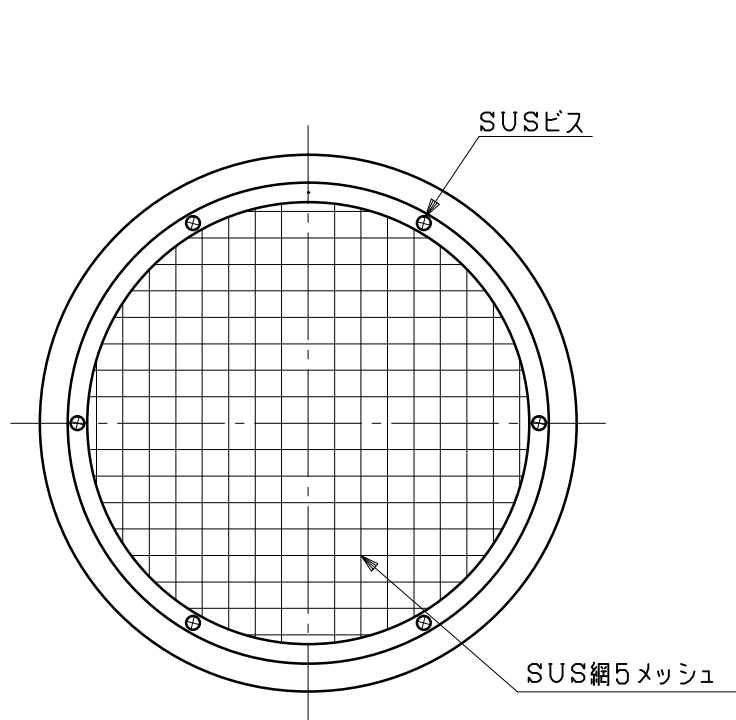


|      |          |           |     |   |   |
|------|----------|-----------|-----|---|---|
| 図面種別 | 製品仕様図A-a | SW-A5MDSP | 年月日 | 備 | 考 |
|------|----------|-----------|-----|---|---|



※仕様は場合により変更することがあります

| 型式          | 寸法  |     |     |     | 適用パイプ内径 |
|-------------|-----|-----|-----|-----|---------|
|             | A   | B   | D   | L   |         |
| SW 75A5MDSP | 117 | 96  | 72  | 53  | φ 75    |
| SW100A5MDSP | 142 | 124 | 97  | 59  | φ100    |
| SW125A5MDSP | 167 | 147 | 122 | 82  | φ125    |
| SW150A5MDSP | 192 | 172 | 147 | 85  | φ150    |
| SW175A5MDSP | 224 | 198 | 172 | 112 | φ175    |
| SW200A5MDSP | 246 | 220 | 197 | 122 | φ200    |
| SW250A5MDSP | 316 | 280 | 247 | 140 | φ250    |

|    |                                |    |      |                   |             |
|----|--------------------------------|----|------|-------------------|-------------|
| 材質 | SUS304<br>FD部:SUS 304 t1.5     |    |      |                   |             |
| 処理 | カチオン電着塗装後ポリエステル樹脂焼付塗装(標準Uシルバー) |    |      |                   |             |
| 型式 | SW-A5MDSP                      |    |      | 株式会社 <b>ユニックス</b> |             |
| 承認 | Y. H                           | 検図 | H. O | 製図                | T. A        |
|    |                                |    |      | 設計                | K. H        |
|    |                                |    |      | 尺度                | FREE        |
|    |                                |    |      | 年月日               | H27.4.1     |
|    |                                |    |      | 単位mm              | 図番          |
|    |                                |    |      |                   | 58021-CGAAW |