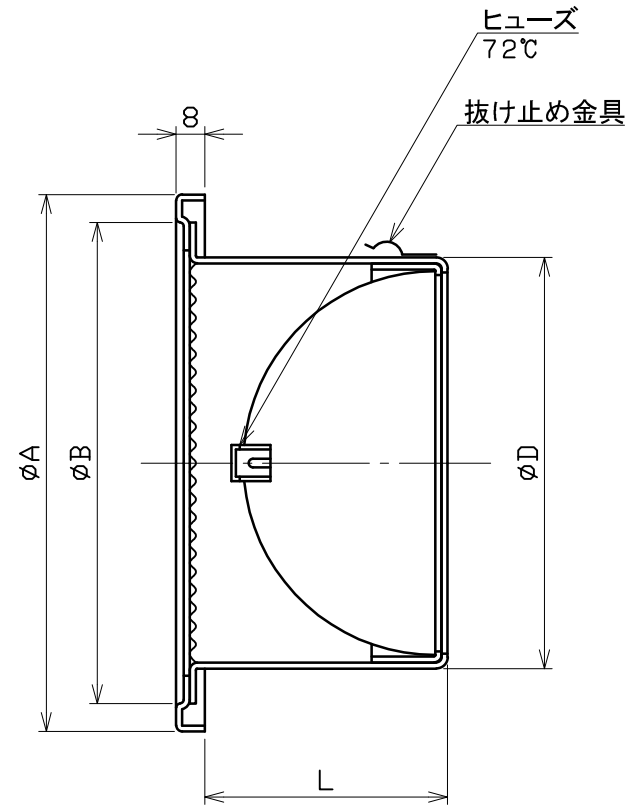
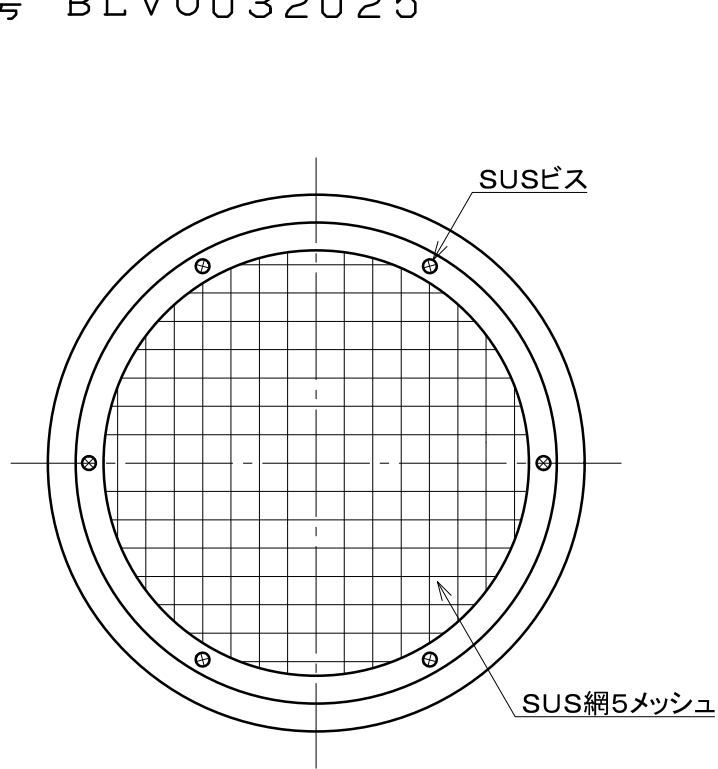


図面種別	製品仕様図A-a	SW-A5MDSPBL	年月日	備	考
------	----------	-------------	-----	---	---

BL認定番号 BLVU032025



※仕様は場合により変更することがあります

型式	寸法				適用パイプ内径
	A	B	D	L	
SW100A5MDSPBL	142	124	97	59	φ100
SW125A5MDSPBL	167	147	122	82	φ125
SW150A5MDSPBL	192	172	147	85	φ150
SW175A5MDSPBL	224	198	172	112	φ175
SW200A5MDSPBL	246	220	197	122	φ200

材質	SUS304 FD部: SUS 304 t1.5				
処理	カチオン電着塗装後ポリエステル樹脂焼付塗装 (標準Uシルバー)				
型式	SW-A5MDSPBL			株式会社 ユニックス	
承認	K. H.	検図	Y. F.	製図	A. Y.
	設計	K. U.	尺度	FREE	単位mm
	年月日	2020. 11. 11	図番	58025-CGAAV	