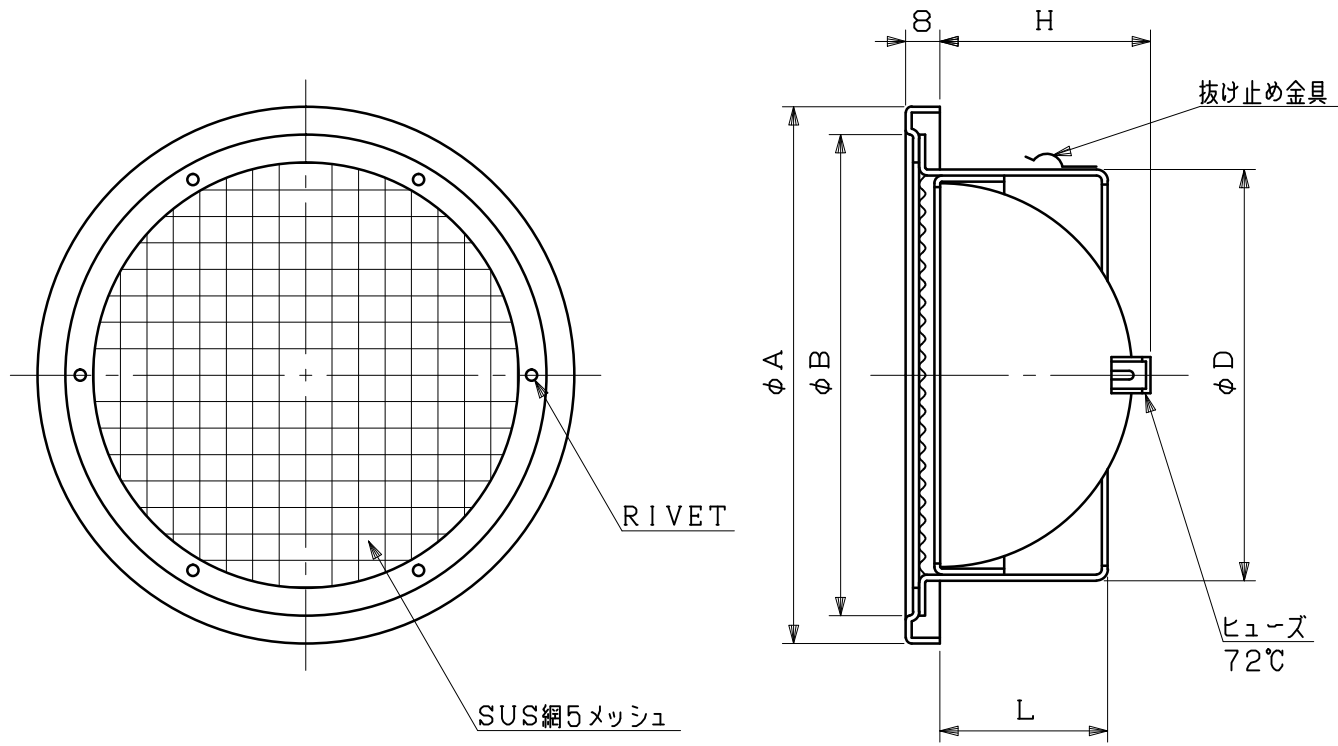


図面種別	製品仕様図A-a	SW-A5MDSPR	年月日	備	考
------	----------	------------	-----	---	---



※仕様は場合により変更することがあります

型式	寸法	A	B	D	L	H	適用パイプ内径
SW 75A5MDSPR		117	96	72	53	42	φ 75
SW100A5MDSPR		142	124	97	60	53	φ100
SW125A5MDSPR		167	147	122	60	65	φ125
SW150A5MDSPR		192	172	147	60	77	φ150
SW175A5MDSPR		224	198	172	70	91	φ175
SW200A5MDSPR		246	220	197	70	104	φ200

材質	SUS304						
	FD部: SUS 304 t1.5						
処理	カチオン電着塗装後ポリエステル樹脂焼付塗装 (標準Uシルバー)						
型式	SW-A5MDSPR					株式会社 スニックス	
承認	Y. H.	検図	H. O.	製図	T. A.	設計	K. H.
	年月日	尺度	FREE	単位mm	図番	58026-CGAAX	
		年月日	H27.4.1				