



## 施工上のご注意

取付ダクトは、ねじれ・変形のないこと、また壁仕上り面まで施工されていることを予めご確認ください。

本製品を取り付ける前に、必ずダクト内の清掃を行ってください。

防水処理に使用するシーリング剤は、施工後の経年劣化によるひび割れなどで隙間を生じないためにも、酸化性のものを避け柔軟性を保つものをご使用ください。

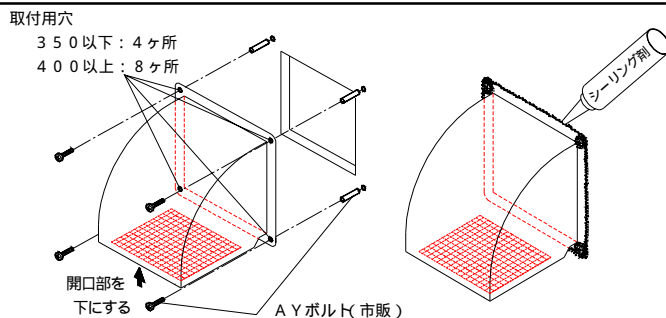
## 推奨施工方法

1. 本製品を取り付ける前に、壁の図に示した箇所にアンカー（市販品のA Yボルト等）を打ち込んでください。  
防火ダンパー付製品は、付属の温度ヒューズを事前に取り付けてください  
《ヒューズの取り付けは下記の要領に基づいて行ってください》
2. 開口部を下にして壁に取り付け、本体額縁部の取付穴（350以下：4ヶ所 / 400以上：8ヶ所）を通して、ボルトで確実に固定してください。

**お願い！取付ボルトは〔ステンレス製〕のものをご使用ください**

3. 本体と壁面、および取付穴とボルトの隙間にシーリング剤を塗布してください。

**確認！施工後、製品が堅固に取り付いているか必ずご確認ください**



### 注意

取り付けの際は、フードに無理な力を加えないでください  
(変形による機能低下、破損の原因となります)

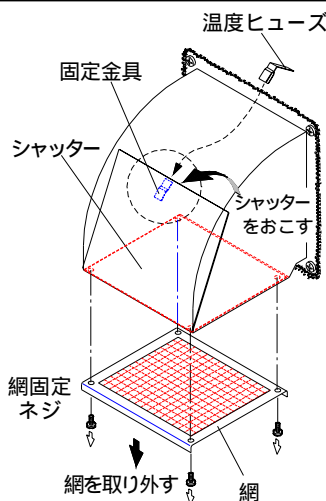
## 温度ヒューズの交換のしかた

1. 開口部のネジ（350以下：4ヶ所 / 400以上：6ヶ所）を外し、網を取り外してください。
2. 溶飛したヒューズを取り除いてください。  
交換の場合は、シャッター部より取り外してください。
3. 図のようにシャッターを起こし、温度ヒューズを取り付けてください。

### 注意

ヒューズの形状・取付方法は、サイズによって異なります  
図に基づいて確実に取り付けてください

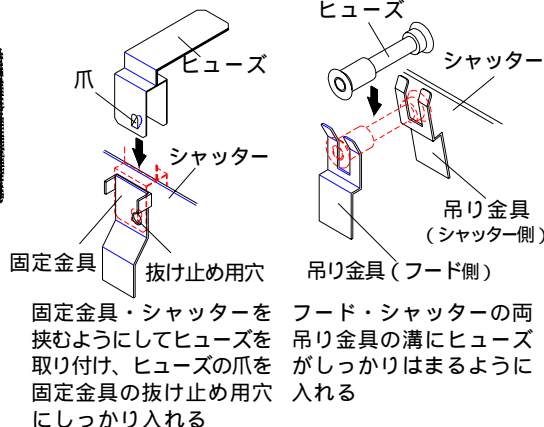
4. 網を元に戻し、確実に固定してください。



### 《ヒューズの取り付けかた》

サイズ：350以下

サイズ：400以上



固定金具・シャッターを挟むようにしてヒューズを取り付け、ヒューズの爪が固定金具の抜け止め用穴にしっかり入れる  
フード・シャッターの両吊り金具の溝にヒューズがしっかりはまるように入れる

## 本製品の保証について

本製品の保証期間は、施工引渡し後1年間となります。保証期間中にメーカー責任不良が発生した場合には、無償で修理を保証いたします。  
なお、無償修理保証の対象外となるものは次の通りです。

- ・ユーザーが適切な使用、維持管理を行わなかったことによる不具合
- ・この取扱説明書に基づかない施工、また専門業者以外による移動、修理、分解などに起因する不具合
- ・公害・塩害・ガス害（硫化ガス等）、小動物、昆虫などの侵入による故障および損傷
- ・火災・爆発などの事故、天変地異または破壊行為等による不具合
- ・表面仕上げの変質・変色・錆等
- ・設計仕様範囲内の感覚的な現象

## 補修用性能部品の最低保有期間

本製品の補修用性能部品の最低保有期間は、製造打ち切り後6年です。（補修用性能部品とは商品の機能を維持するために必要な部品です）

## 特定防火設備該当品に関して

本製品の特定防火設備該当範囲は、温度ヒューズ72・サイズ 200～350までです。（他ヒューズ・サイズ、および特注製品は該当範囲外）

## アフターサービス

商品に関するお問い合わせは、お買い求めの販売店または当社までご連絡ください

株式会社 **ユニックス** www.unix-coltd.co.jp

**OPEN AIR PROJECT**

本社・工場 〒143-8568 東京都大田区城南島2-2-2  
 東北営業所 〒980-0803 仙台市青葉区国分町3-11-9  
 アルファオフィスビル802号  
 名古屋営業所 〒453-0861 名古屋市中村区岩塚本通2-2  
 大阪営業所 〒538-0042 大阪市鶴見区今津中3-8-11  
 福岡営業所 〒812-0013 福岡市博多区博多駅前2-5-28  
 博多備成ビル1012号

☎ 03-3799-1161(代) FAX 03-3799-2411  
 ☎ 022-721-6292(代) FAX 022-721-6293  
 ☎ 052-413-5410(代) FAX 052-413-5415  
 ☎ 06-6969-7551(代) FAX 06-6969-5559  
 ☎ 092-474-2636(代) FAX 092-474-8773