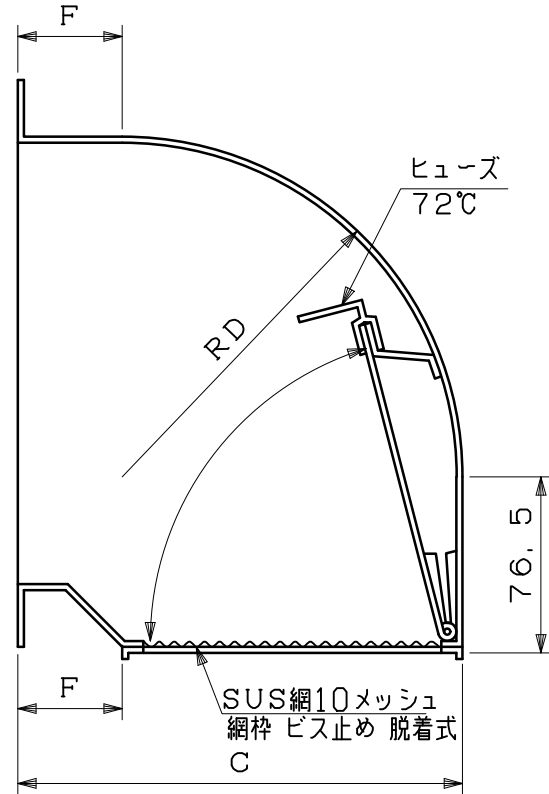
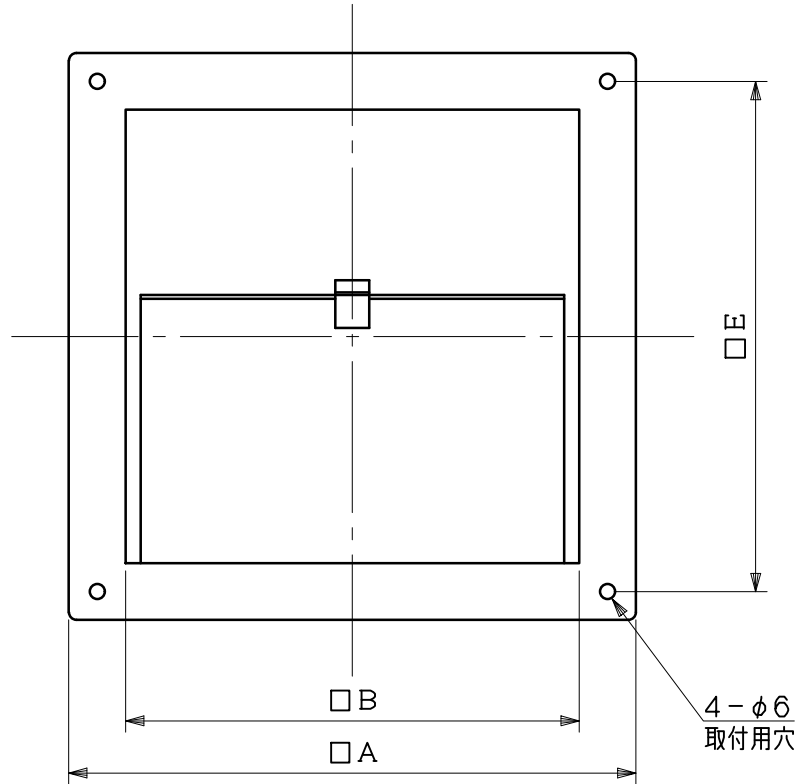


[取扱上の注意]

シャッターとの共締め使用は出来ません



※仕様は場合により変更することがあります

型式	寸法	A	B	C	D	E	F
SWC200A10MDSP		250	200	196	150	225	46
SWC250A10MDSP		300	250	246	200	275	46
SWC300A10MDSP		350	300	306	250	325	56
SWC350A10MDSP		400	350	356	300	375	56

材質	SUS 304 t1.5						
処理	研磨仕上げ						
型式	SWC-A10MDSP						
株式会社 ユニックス	尺度	FREE	単位mm	図	45231-DGAAB		
	年月日	2024. 4. 1		番			