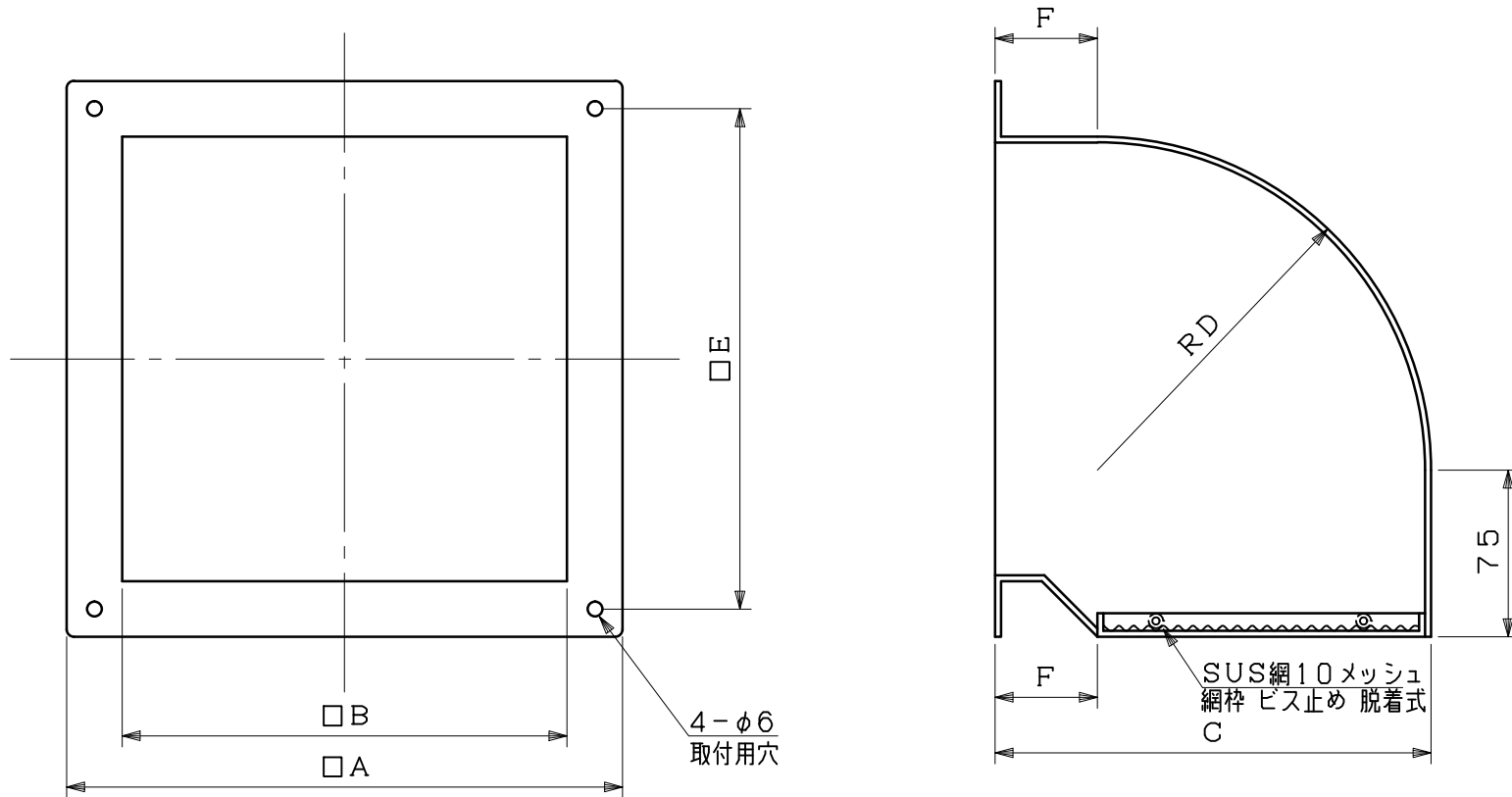


図面種別	製品仕様図A-a	SWC-A10M	年月日	備考
------	----------	----------	-----	----

[取扱上の注意]

シャッターとの共締め使用は出来ません



※仕様は場合により変更することがあります

型式	寸法	A	B	C	D	E	F
SWC200A10M		250	200	196	150	225	46
SWC250A10M		300	250	246	200	275	46
SWC300A10M		350	300	306	250	325	56
SWC350A10M		400	350	356	300	375	56

材質	SUS304						
処理	研磨仕上げ						
型式	SWC-A10M					株式会社 スニックス	
承認	Y. H	検図	H. O	製図	T. A	設計	K. H
	年月日	尺度	FREE	単位mm	図番	45230-DAAAJ	
		年月日	H22.7.1				