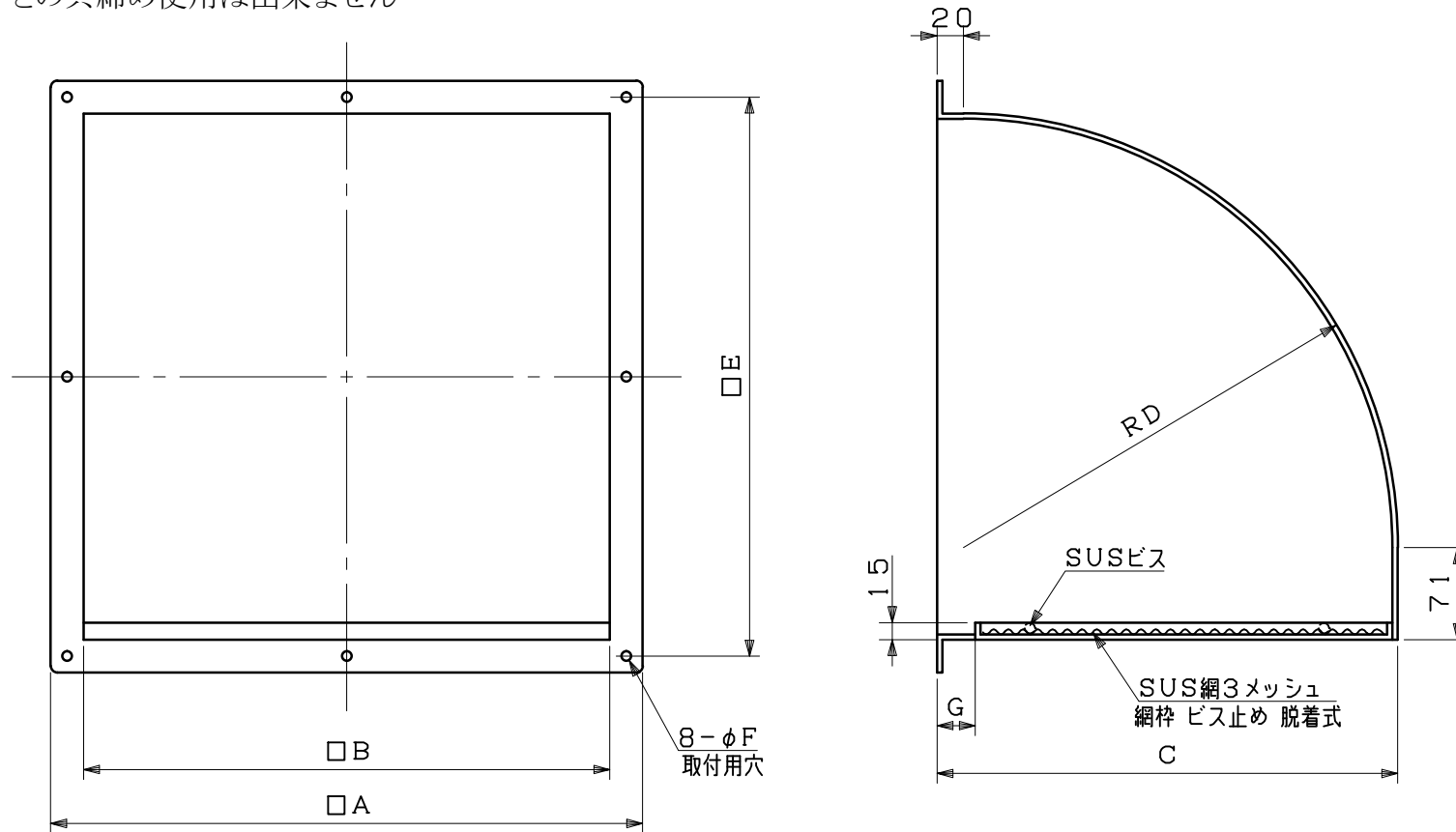


図面種別	製品仕様図A-a	SWC-A3M	年月日	備	考
------	----------	---------	-----	---	---

[取扱上の注意]

シャッターとの共締め使用は出来ません



※仕様は場合により変更することがあります

型式	寸法	A	B	C	D	E	F	G
SWC400A3M		450	400	350	330	425	6	25
SWC450A3M		510	450	400	380	480	6	30
SWC500A3M		560	500	450	430	530	10	30
SWC550A3M		630	550	500	480	590	10	40
SWC600A3M		680	600	550	530	640	10	40
SWC650A3M		730	650	600	580	690	10	40

材質	SUS304						
処理	研磨仕上げ						
型式	SWC-A3M					株式会社 スニックス	
承認	Y. H	検図	H. O	製図	T. A	設計	K. H
	年月日	尺度	FREE	単位mm	図番	45210-BAAK	
		年月日	H22.7.1				