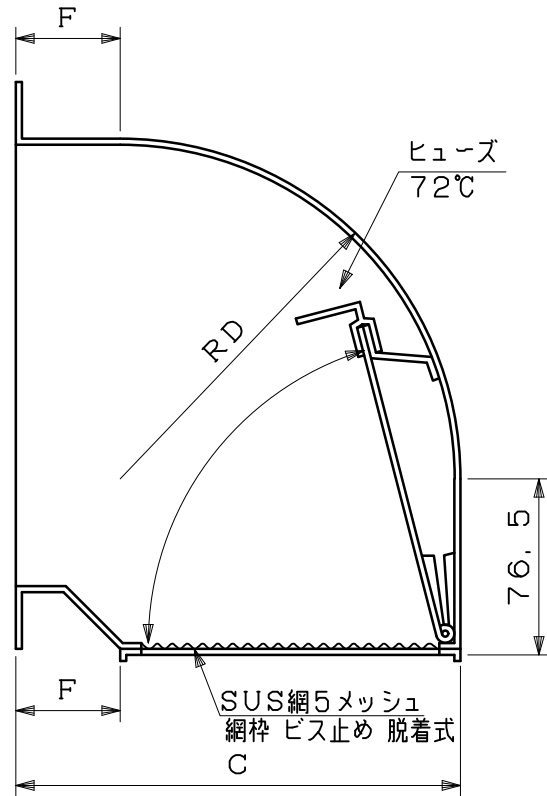
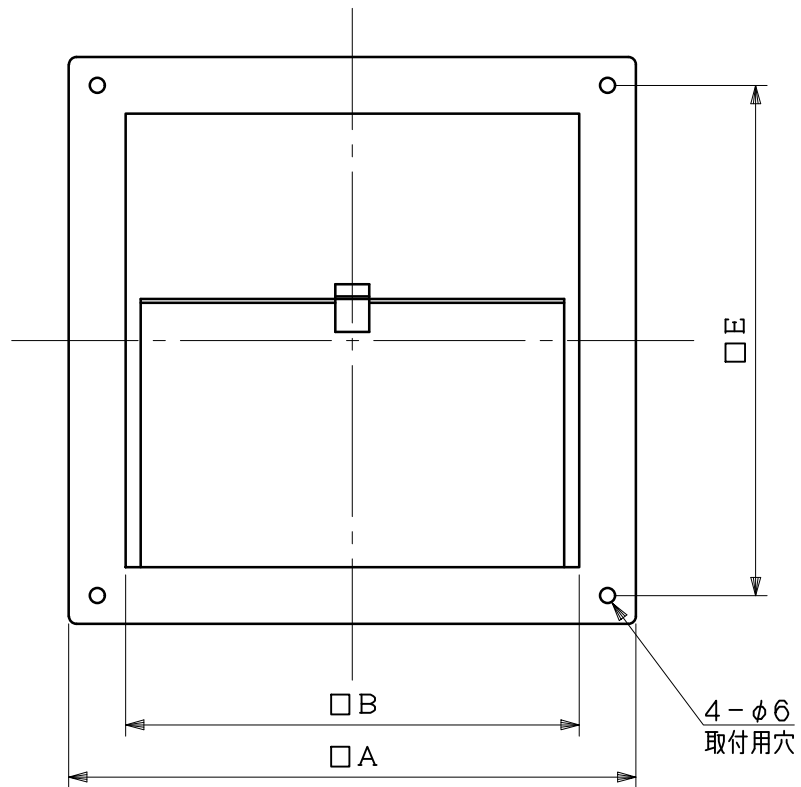


図面種別 製品仕様図A-a

[取扱上の注意]

シャッターとの共締め使用は出来ません



※仕様は場合により変更することがあります

材質	SUS 304 t1.5					
処理	研磨仕上げ					
型式	SWC-A5MDSP					
株式会社 <b>ユニックス</b>	尺度	FREE	単位mm	図	45221-CGAAB	
	年月日	2024. 4. 1		番		

型式	寸法	A	B	C	D	E	F
SWC200A5MDSP		250	200	196	150	225	46
SWC250A5MDSP		300	250	246	200	275	46
SWC300A5MDSP		350	300	306	250	325	56
SWC350A5MDSP		400	350	356	300	375	56