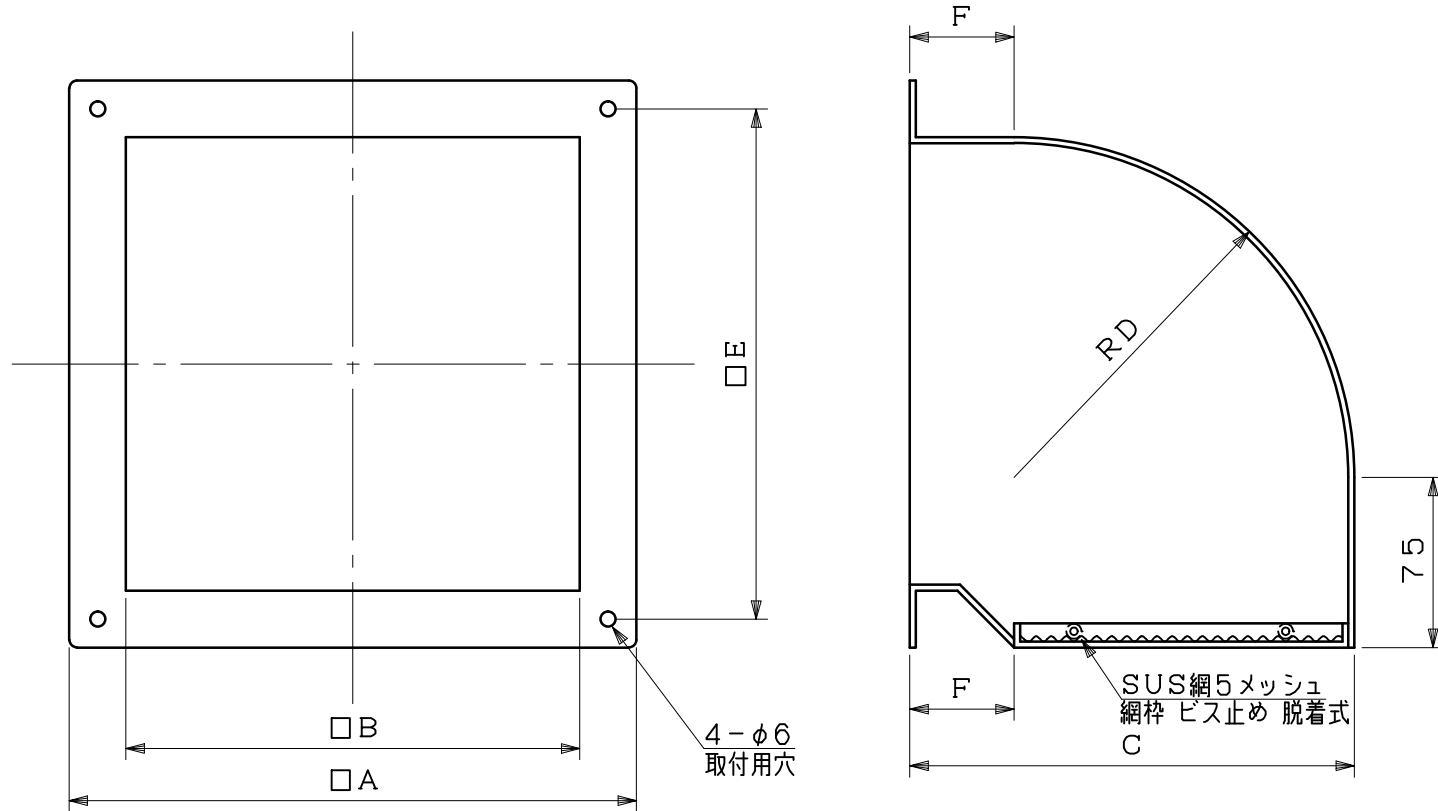


図面種別	製品仕様図A-a	SWC-A5M	年月日	備	考

[取扱上の注意]

シャッターとの共締め使用は出来ません



※仕様は場合により変更することがあります

型式	寸法					
	A	B	C	D	E	F
SWC200A5M	250	200	196	150	225	46
SWC250A5M	300	250	246	200	275	46
SWC300A5M	350	300	306	250	325	56
SWC350A5M	400	350	356	300	375	56

材質	SUS304												
処理	研磨仕上げ												
型式	SWC-A5M				株式会社 スニックス								
承認	Y. H.	検図	H. O.	製図	T. A.	設計	K. H.	尺度	FREE	単位mm	図	番	45220-CAAJ
								年月日	H22.7.1				