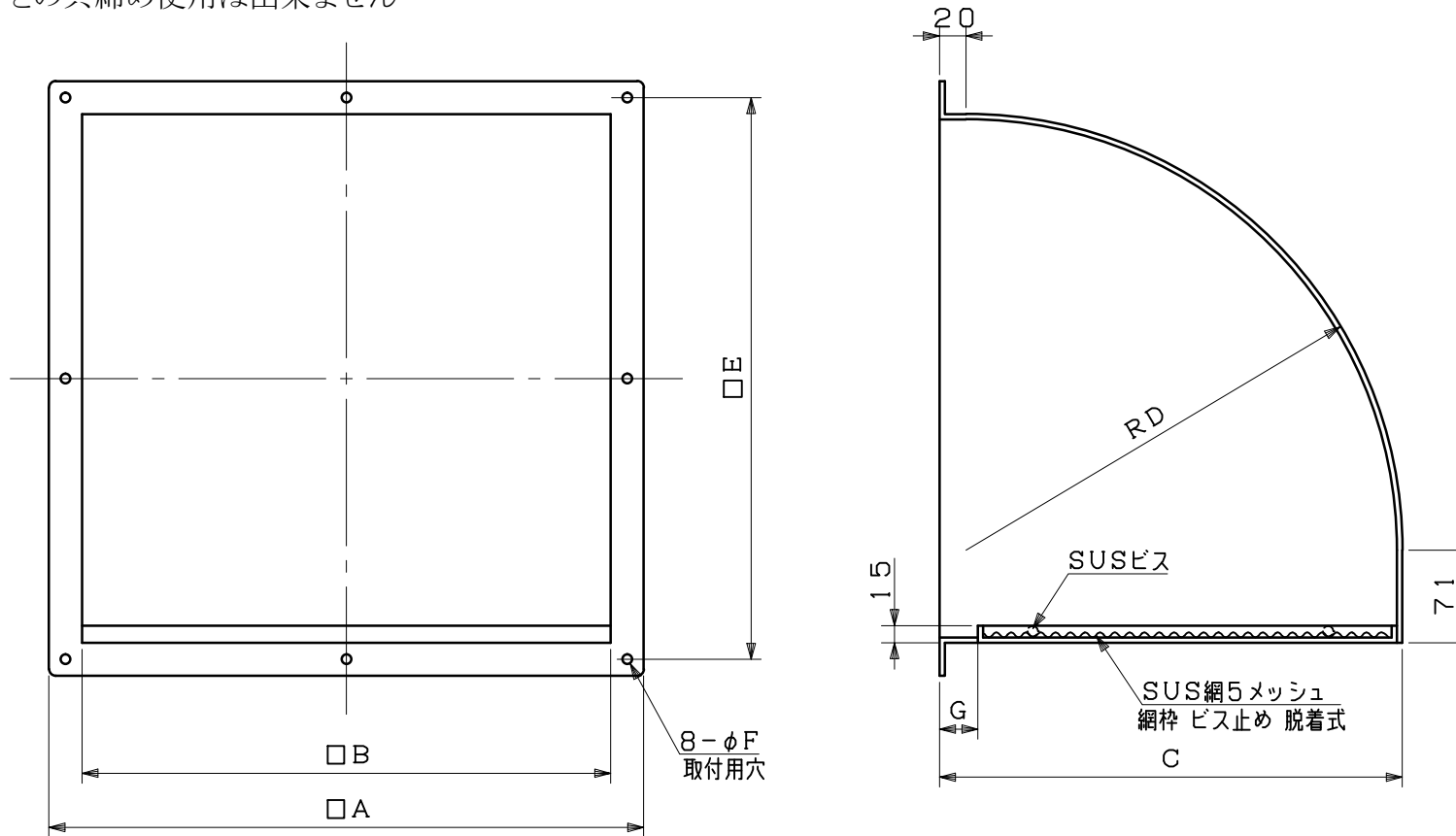


図面種別	製品仕様図A-a	SWC-A5M	年月日	備	考
------	----------	---------	-----	---	---

[取扱上の注意]

シャッターとの共締め使用は出来ません



※仕様は場合により変更することがあります

型式	寸法						
	A	B	C	D	E	F	G
SWC400A5M	450	400	350	330	425	6	25
SWC450A5M	510	450	400	380	480	6	30
SWC500A5M	560	500	450	430	530	10	30
SWC550A5M	630	550	500	480	590	10	40
SWC600A5M	680	600	550	530	640	10	40
SWC650A5M	730	650	600	580	690	10	40

材質	SUS304						
処理	研磨仕上げ						
型式	SWC-A5M					株式会社 <b>スニックス</b>	
承認	Y. H	検図	H. O	製図	T. A	設計	K. H
	年月日	年度	FREE	単位mm	図番	45220-CAAAK	
			H22.7.1				