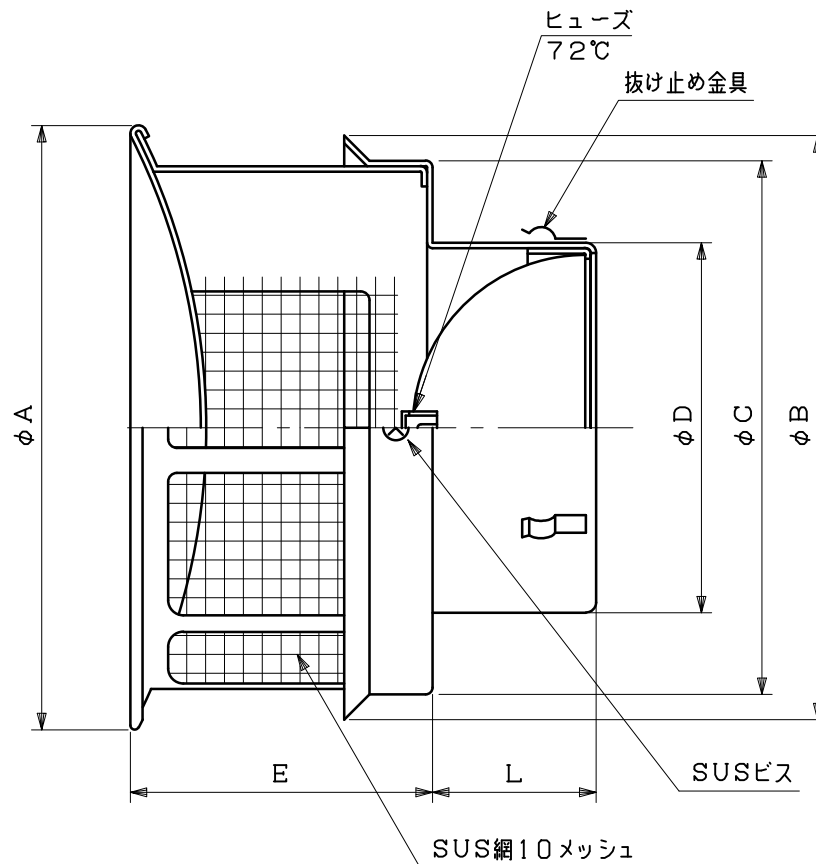
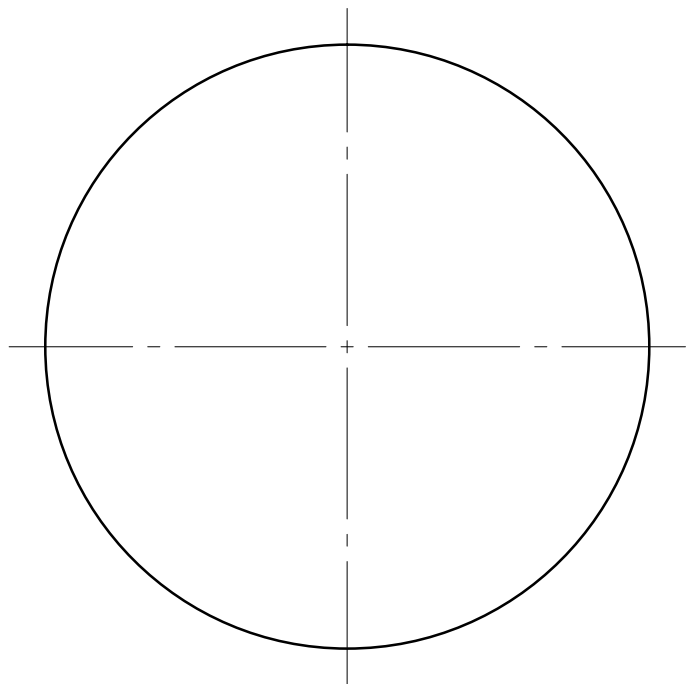


図面種別	製品仕様図A-a	SZW-A10MDSP	年月日	備	考
------	----------	-------------	-----	---	---



※仕様は場合により変更することがあります

型式	寸法						適用パイプ内径
	A	B	C	D	E	L	
SZW100A10MDSP	179	176	162	97	94	58	φ100
SZW125A10MDSP	202	205	186	122	99	65	φ125
SZW150A10MDSP	240	237	212	147	120	65	φ150
SZW175A10MDSP	267	263	238	172	143	75	φ175
SZW200A10MDSP	267	263	238	197	143	90	φ200

材質	SUS304 FD部:SUS 304 t1.5						
処理	カチオン電着塗装後ポリエステル樹脂焼付塗装(標準Uシルバー)						
型式	SZW-A10MDSP					株式会社 スニックス	
承認	Y. H	検図	H. O	製図	T. A	設計	K. H
	年月日	FREE	単位mm	図番	46031-DGAAX		
		H27.4.1					