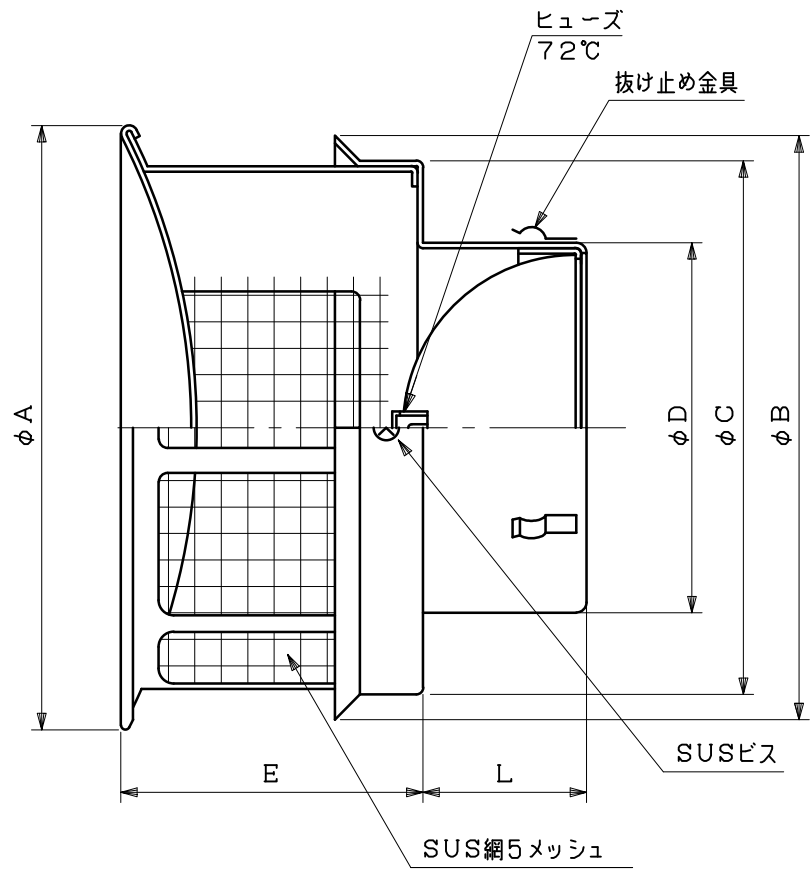
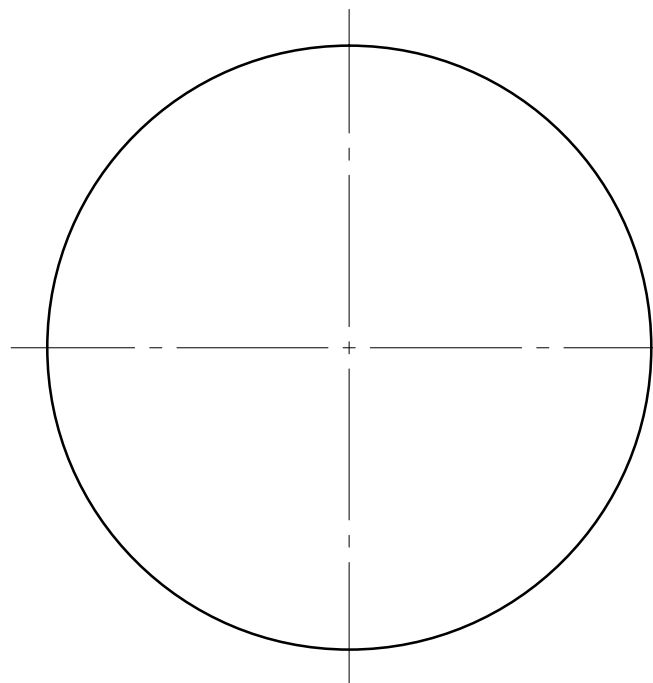


図面種別	製品仕様図A-a	SZW-A5MDSP	年月日	備	考
------	----------	------------	-----	---	---



※仕様は場合により変更することがあります

型式	寸法							適用パイプ内径
	A	B	C	D	E	L		
SZW100A5MDSP	179	176	162	97	94	58	φ100	
SZW125A5MDSP	202	205	186	122	99	65	φ125	
SZW150A5MDSP	240	237	212	147	120	65	φ150	
SZW175A5MDSP	267	263	238	172	143	75	φ175	
SZW200A5MDSP	267	263	238	197	143	90	φ200	

材質	SUS304 FD部: SUS 304 t1.5						
処理	カチオン電着塗装後ポリエステル樹脂焼付塗装 (標準Uシルバー)						
型式	SZW-A5MDSP					株式会社 スニックス	
承認	Y. H	検図	H. O	製図	T. A	設計	K. H
	年月日	FREE	単位mm	図番	46021-CGAAX		
		H27.4.1					