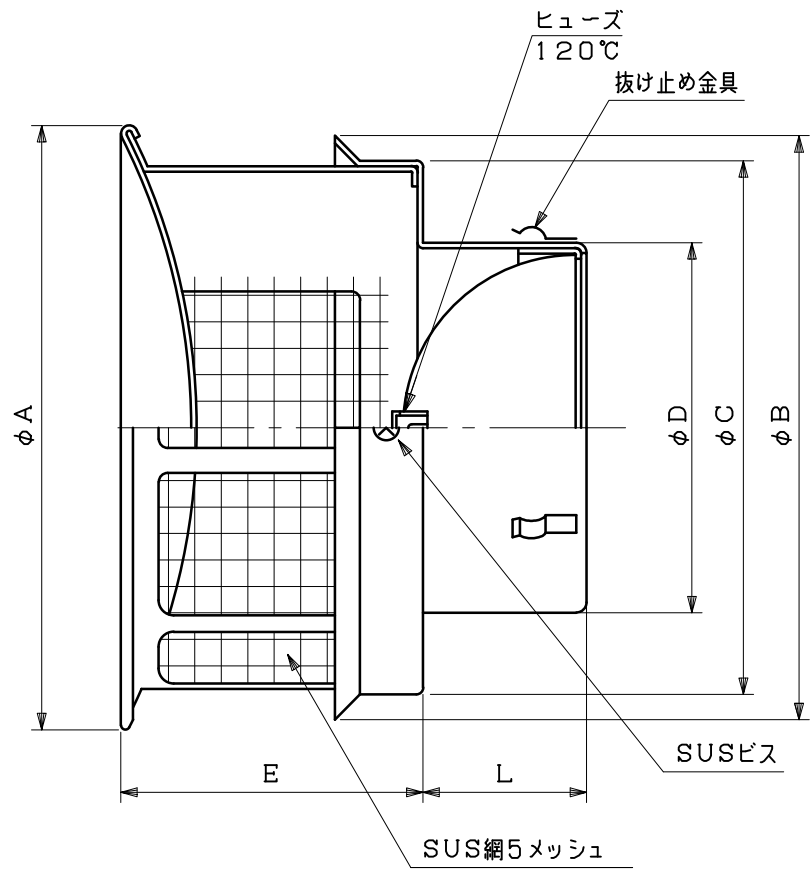
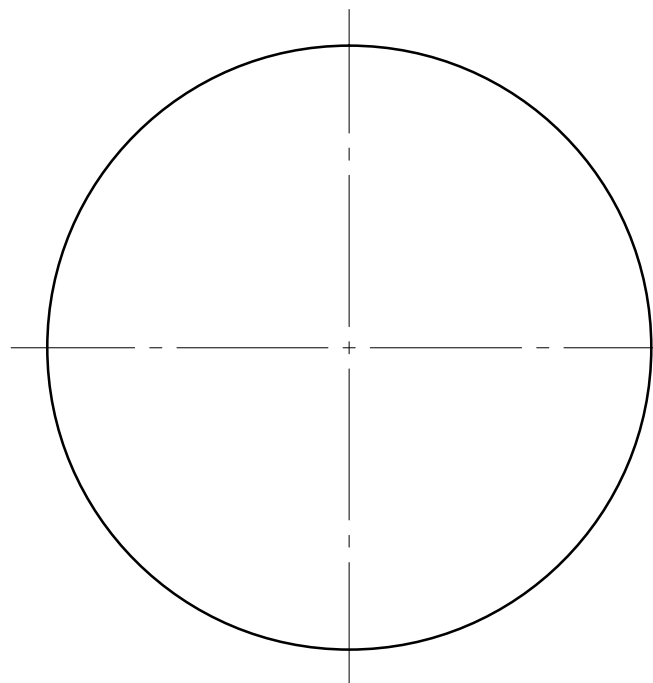


図面種別	製品仕様図A-a	SZW-A5MDSQ	年月日	備	考
------	----------	------------	-----	---	---



※仕様は場合により変更することがあります

型式	寸法							適用パイプ内径
	A	B	C	D	E	L		
SZW100A5MDSQ	179	176	162	97	94	58	φ100	
SZW125A5MDSQ	202	205	186	122	99	65	φ125	
SZW150A5MDSQ	240	237	212	147	120	65	φ150	
SZW175A5MDSQ	267	263	238	172	143	75	φ175	
SZW200A5MDSQ	267	263	238	197	143	90	φ200	

材質	SUS304 FD部: SUS 304 t1.5						
処理	カチオン電着塗装後ポリエステル樹脂焼付塗装 (標準Uシルバー)						
型式	SZW-A5MDSQ					株式会社 スニックス	
承認	Y. H	検図	H. O	製図	T. A	設計	K. H
	年月日	尺度	FREE	単位mm	図番	46022-CHAAX	
		年月日	H27.4.1				