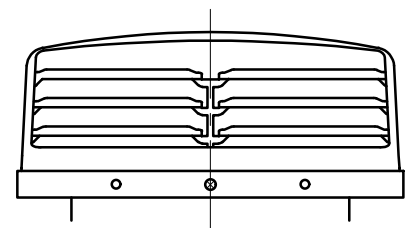
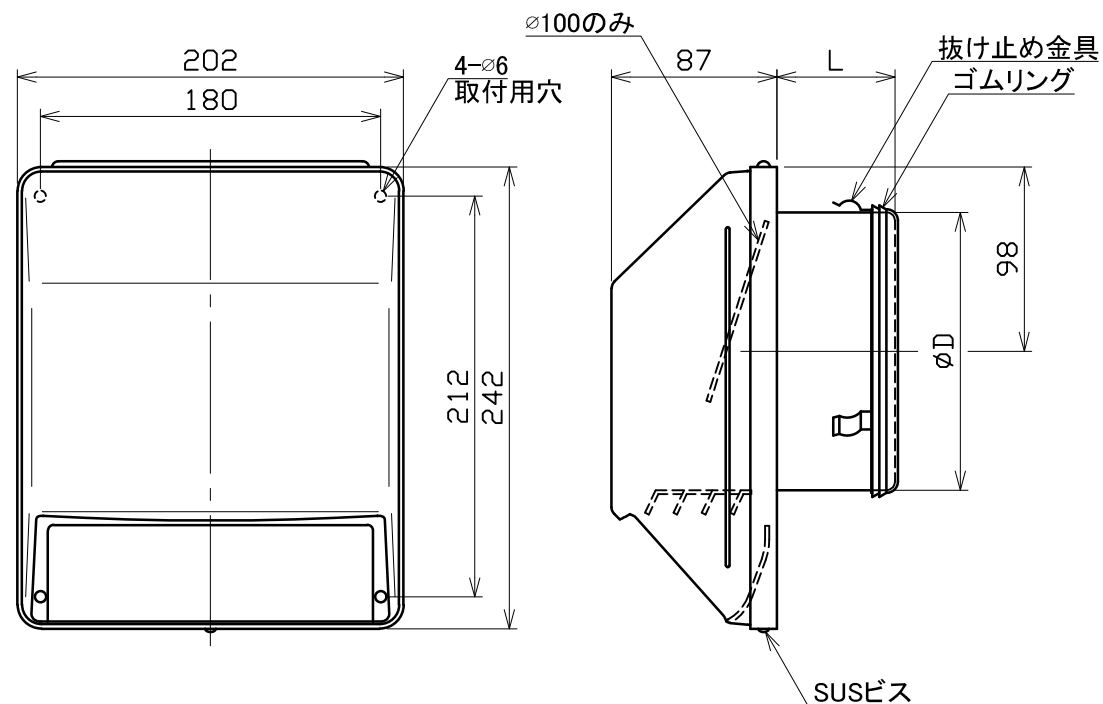


図面種別

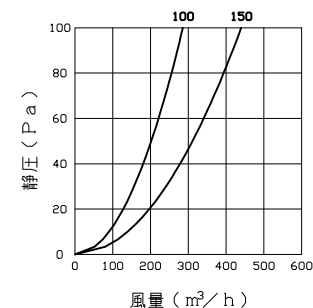
製品仕様図A-a



■換気性能

型式	排気		給気	
	圧力損失係数	直管相当長	圧力損失係数	α A
TDCG100A	1.62	8.2	2.31	52.4
TDCG150A	3.46	26.1	5.15	79.0

■圧力損失曲線図（排気）



※仕様は場合により変更することがあります

材質	SUS304			
処理	カチオン電着塗装後ポリエステル樹脂焼付塗装（標準Uシルバー）			
型式	TDCG-A			
株式会社 ユニックス	尺度	FREE	単位mm	図番
	年月日	2024. 4. 1		30600-AAAAB

型式	寸法	D	L	適用パイプ内径
TDCG100A		97	56	φ100
TDCG150A		147	63	φ150

貯水量：100cc