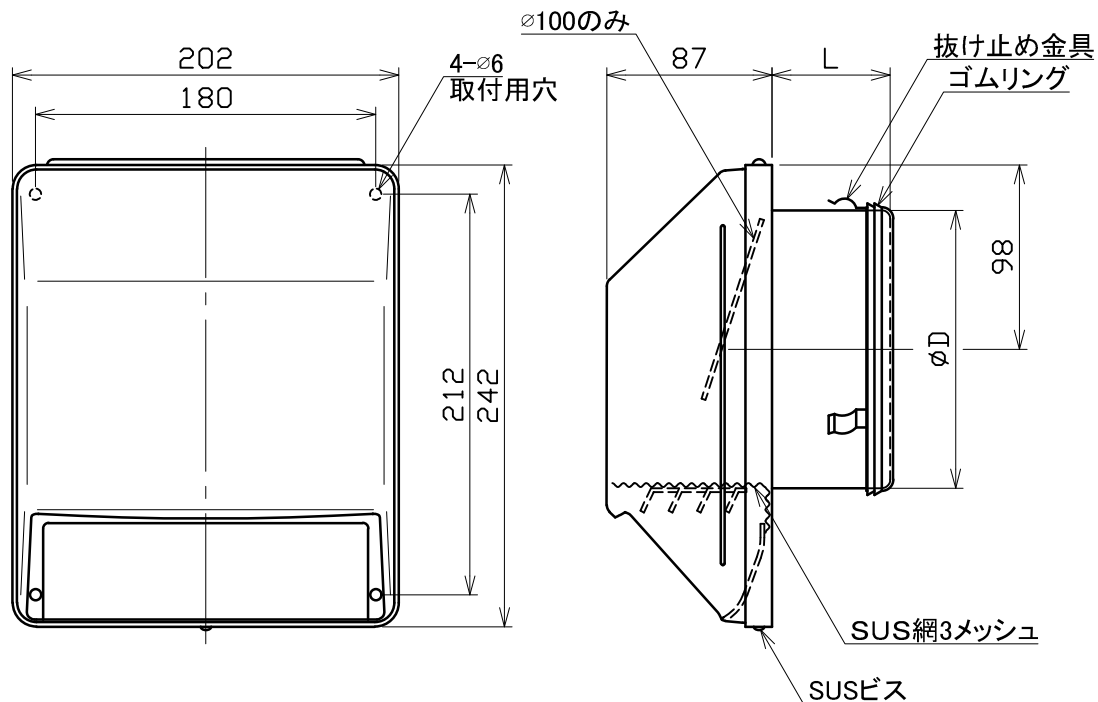


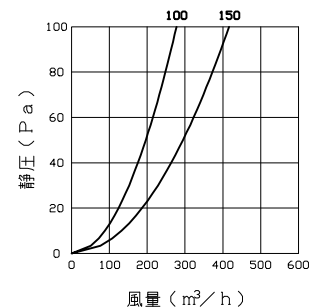
図面種別 製品仕様図A-a



■換気性能

型式	排気		給気	
	圧力損失係数	直管相当長	圧力損失係数	αA
TDCG100A3M	1.72	8.6	2.35	52.0
TDCG150A3M	3.86	29.0	5.61	75.7

■圧力損失曲線図（排気）



※仕様は場合により変更することがあります

材質	SUS304			
処理	カチオン電着塗装後ポリエステル樹脂焼付塗装（標準Uシルバー）			
型式	TDCG-A3M			
株式会社 <b>ユニックス</b>	尺度	FREE	単位mm	図番
	年月日	2024. 4. 1		30610-BAAAB

型式	寸法	D	L	適用パイプ内径
TDCG100A3M		97	56	φ100
TDCG150A3M		147	63	φ150

貯水量：100cc