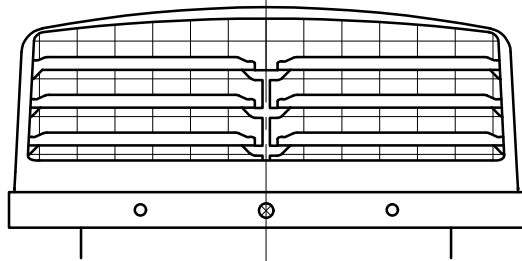
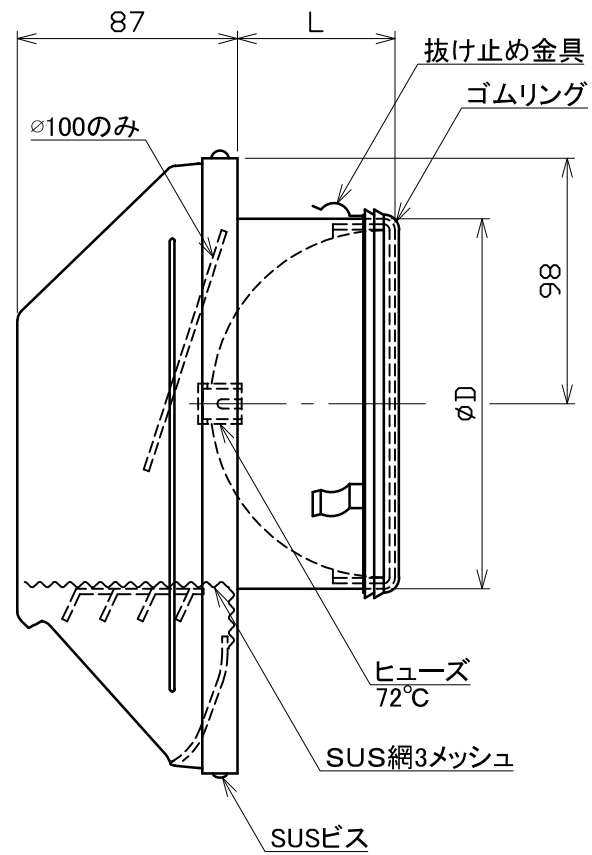
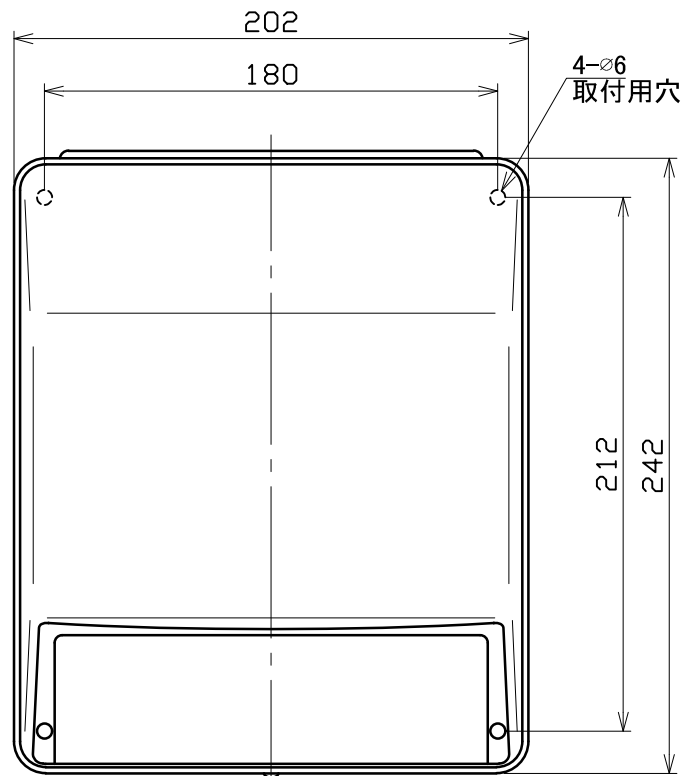


図面種別	製品仕様図A-a	TDCG-A3MDSP	年月日	備	考
------	----------	-------------	-----	---	---



※仕様は場合により変更することがあります

材質	SUS304 FD部: SUS304 t1.5				
吸音材	繊維素材				
処理	カチオン電着塗装後ポリエステル樹脂焼付塗装 (標準Uシルバー)				
型式	TDCG-A3MDSP			株式会社 ユニックス	
承認	K. H	検図	Y. F	製図	A. Y
設計	K. U		尺度	FREE	単位mm
年月日	2021. 3. 5		図番	30611-BGAAA	

型式	寸法	D	L	適用パイプ内径
TDCG100A3MDSP		97	56	φ100
TDCG150A3MDSP		147	63	φ150