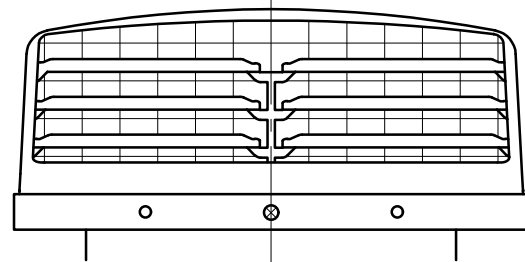
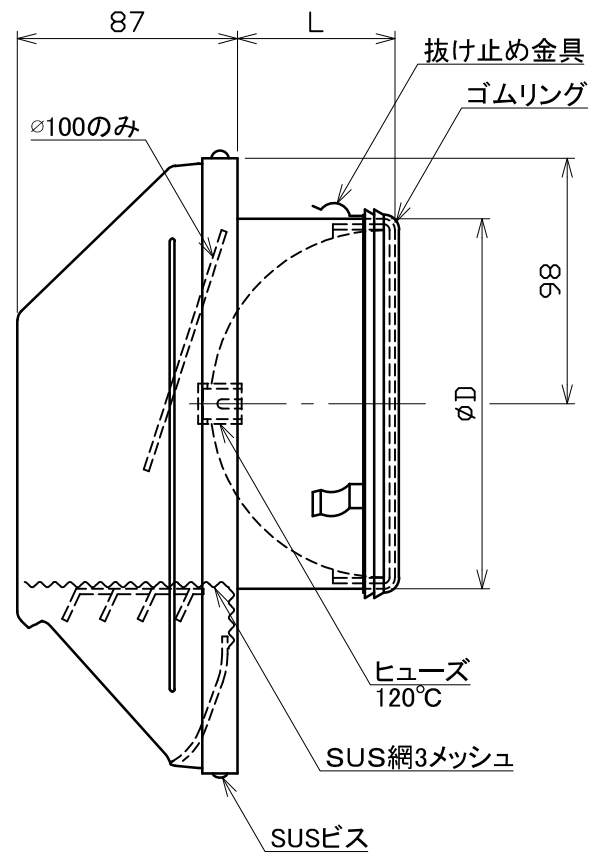
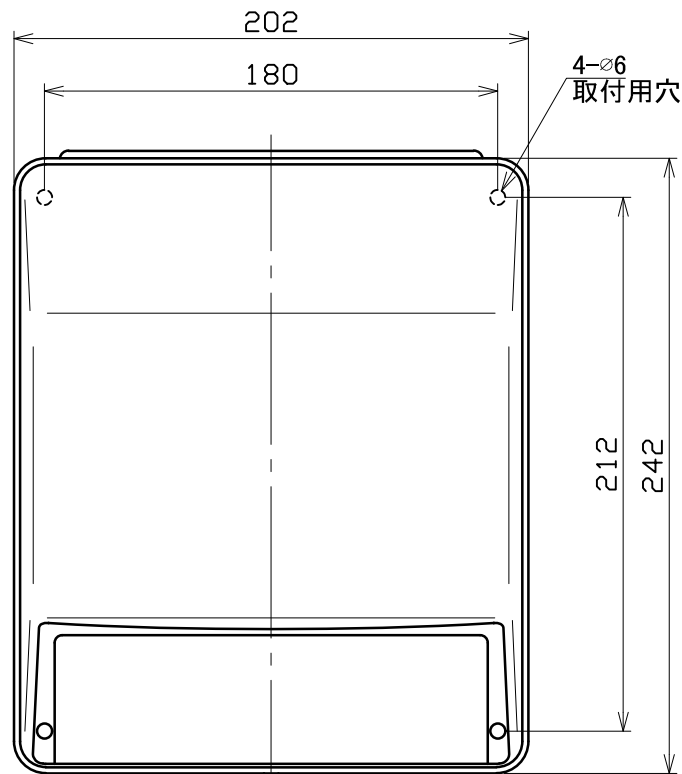


| | | | | | |
|------|----------|-------------|-----|---|---|
| 図面種別 | 製品仕様図A-a | TDCG-A3MDSQ | 年月日 | 備 | 考 |
|------|----------|-------------|-----|---|---|



※仕様は場合により変更することがあります

| | | | |
|-----|---------------------------------|------|------------------|
| 材質 | SUS304 FD部: SUS304 t1.5 | | |
| 吸音材 | 繊維素材 | | |
| 処理 | カチオン電着塗装後ポリエステル樹脂焼付塗装 (標準Uシルバー) | | |
| 型式 | TDCG-A3MDSQ | | 株式会社 ユニック |
| 承認 | K. H | 検図 | Y. F |
| 製図 | A. Y | 設計 | K. U |
| 尺度 | FREE | 単位mm | 図 |
| 年月日 | 2021. 3. 5 | 番 | 30612-BHAAA |

| 型式 | 寸法 | D | L | 適用パイプ内径 |
|---------------|----|-----|----|---------|
| TDCG100A3MDSQ | | 97 | 56 | φ100 |
| TDCG150A3MDSQ | | 147 | 63 | φ150 |