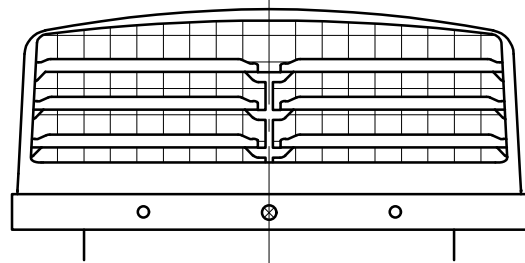
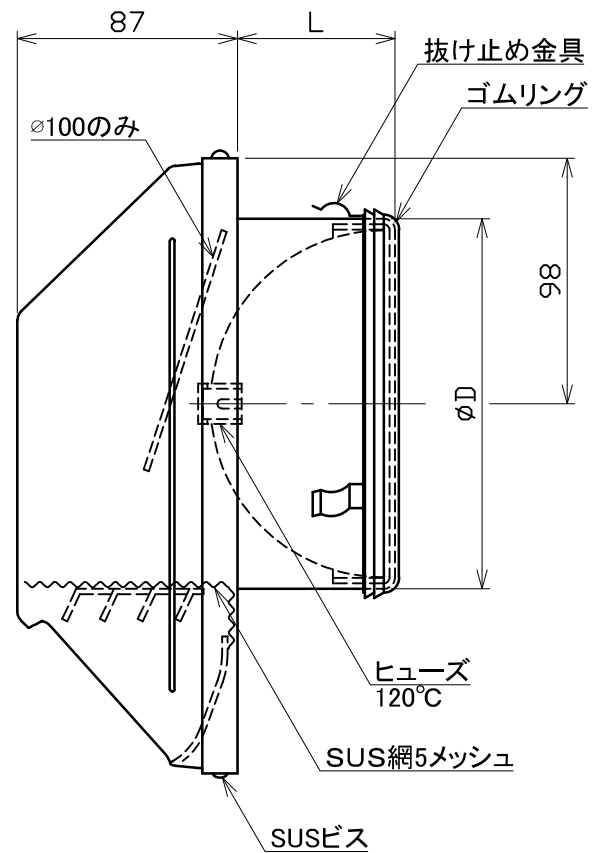
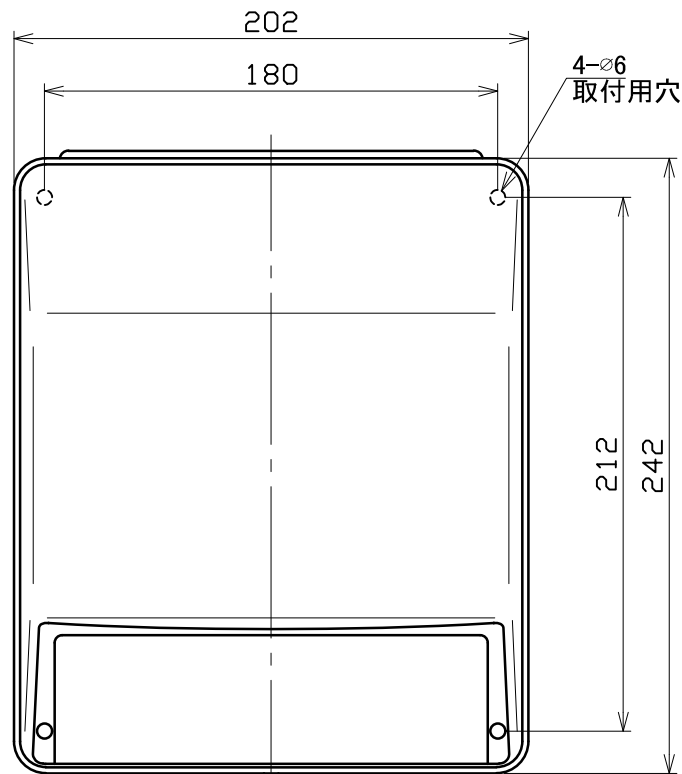


図面種別	製品仕様図A-a	TDCG-A5MDSQ	年月日	備	考
------	----------	-------------	-----	---	---



※仕様は場合により変更することがあります

材質	SUS304 FD部: SUS304 t1.5		
吸音材	繊維素材		
処理	カチオン電着塗装後ポリエステル樹脂焼付塗装 (標準Uシルバー)		
型式	TDCG-A5MDSQ		株式会社 ユニックス
承認	K. H	検図	Y. F
製図	A. Y	設計	K. U
尺度	FREE	単位mm	図
年月日	2021. 3. 5	番	30622-CHAAA

型式	寸法	D	L	適用パイプ内径
TDCG100A5MDSQ		97	56	φ100
TDCG150A5MDSQ		147	63	φ150