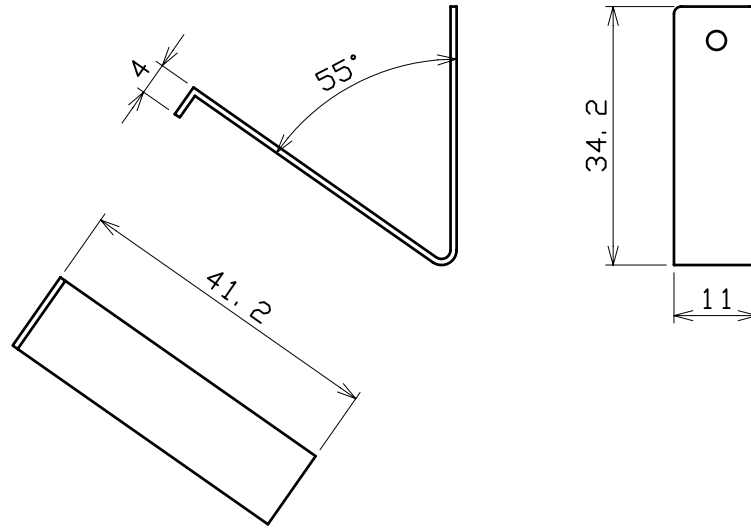


図面種別	製品仕様図A-a	天井取付金具	年月日	備	考



※仕様は場合により変更することがあります

材質	SUS304				
処理					
型式	天井取付金具			株式会社 <b>スニックス</b>	
承認	Y. H	検図	H. O	製図	T. A
	設計	K. H	尺度	FREE	単位mm
			年月日	H24. 3. 30	図番
					-AAAAC