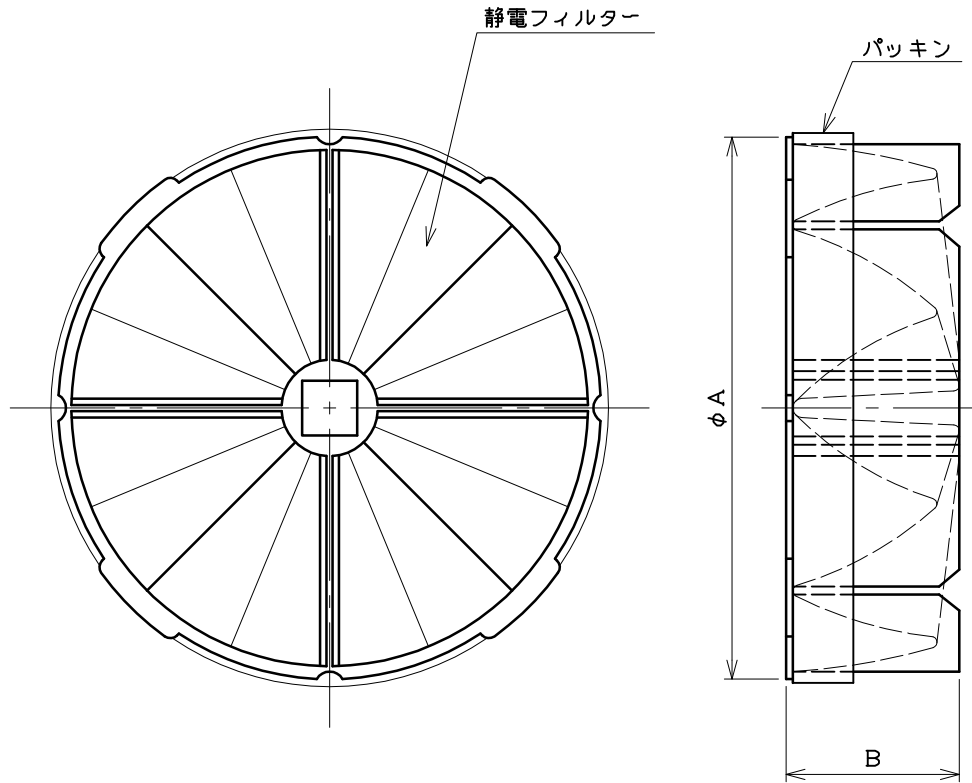


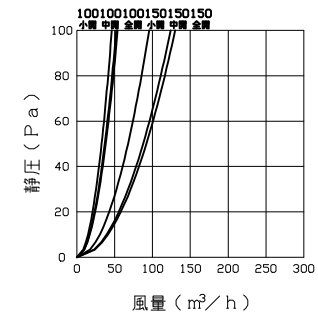
図面種別 製品仕様図A-a



■換気性能

型式	給気	
	圧力損失係数	αA
TF100A-KRP 全開	45.55	11.8
TF150A-KRP 全開	39.66	28.5
TF100A-KRP 中開	48.77	11.4
TF150A-KRP 中開	43.67	27.1
TF100A-KRP 小開	62.14	10.1
TF150A-KRP 小開	73.38	20.9

■圧力損失曲線図（給気）



※この圧力損失曲線はKRP-BW/KRP-BWNにTF-A-KRP（トレフィン）を取り付けた性能を表しています。

※仕様は場合により変更することがあります

材質	PP樹脂 捕集効率約95%（質量法/JIS15種）[PM2.5相当捕集効率 約50%（係数法/試験粉塵0.5μm）]		
処理			
型式	KRPシリーズ専用 静電フィルター（花粉・DEP対策） TF-A-KRP 「トレフィン®」		
株式会社 フニックス	尺度	FREE	単位mm
	年月日	2024. 4. 1	図番
			85000-NAAE

型式	寸法	A	B
TF100A-KRP		93.5	46.8
TF150A-KRP		143.5	45.8