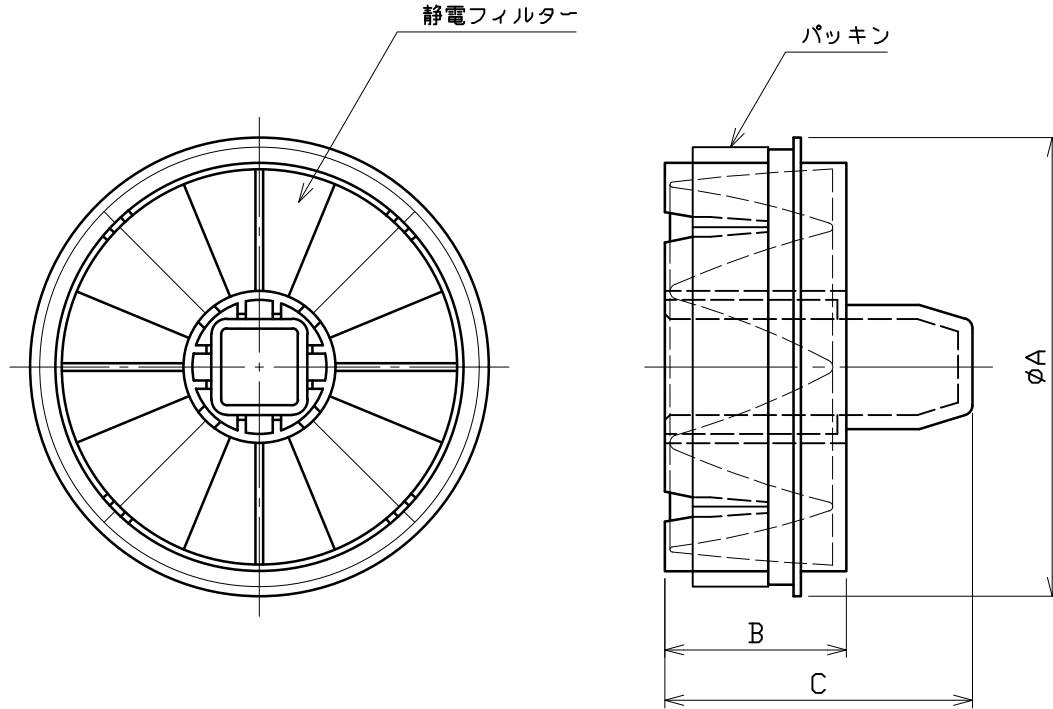


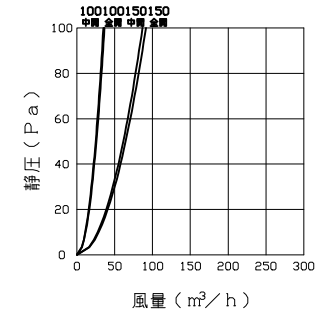
図面種別 製品仕様図A-a



■換気性能

型式	給気	
	圧力損失係数	αA
TF100A-PRP 全開	99.99	8.0
TF150A-PRP 全開	80.54	20.0
TF100A-PRP 中開	107.88	7.7
TF150A-PRP 中開	89.11	19.0

■圧力損失曲線図（給気）



※この圧力損失曲線はPRP-AWにTF-A-PRP（トレフィン）を取り付けた性能を表しています。

※仕様は場合により変更することがあります

材質	PP樹脂 捕集効率約95%（質量法/JIS15種）[PM2.5相当捕集効率 約50%（係数法/試験粉塵0.5 μ m）]		
処理			
型式	PRPシリーズ専用 静電フィルター（花粉・DEP対策）TF-A-PRP 「トレフィン®」		
株式会社 フニックス	尺度	FREE	単位mm
	年月日	2024. 4. 1	図番
			85003-NAAAB

型式	寸法		
	A	B	C
TF100A-PRP	91	36	61
TF150A-PRP	140	52.5	80.5