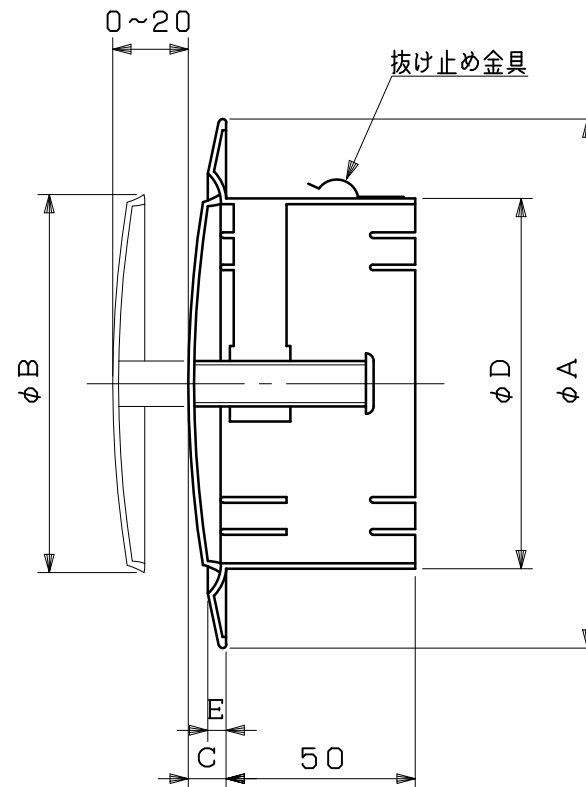
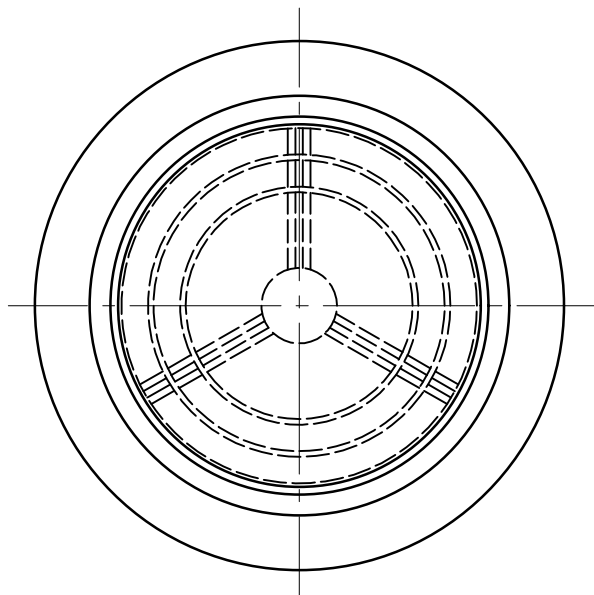


図面種別	製品仕様図A-a	UFO-AW	年月日	備	考



※仕様は場合により変更することがあります

材質	ASA樹脂				
処理	カラー：クールホワイト				
型式	UFO-AW			株式会社 <b>ユニックス</b>	
承認	K. H	検図	Y. F	製図	A. Y
	設計	K. U	尺度	FREE	単位mm
			年月日	2019. 12. 2	図番
					81090-AAAAH

型式	寸法					適用パイプ内径
	A	B	C	D	E	
UFD100AW	140	100	10	98	5	φ100
UFD150AW	210	150	15	148	7	φ150