



樹脂製丸型レジスター

お客様用

UFO-BWF/EWF (メッシュフィルター付)

取扱説明書

この樹脂製丸型レジスターは、室内側のダクト先端に取り付け、換気・通気を行うためのもので、風量調整機構により風量調整を行うことができます。

正しく安全にお使いいただくためにも、ご使用前にこの取扱説明書をよくお読みください。また、お使いになる方がいつでもご覧になれるように必ず保管しておいてください。

安全上のご注意

- 商品ご使用の際は安全上のご注意をよくお読みの上、正しくお使いください。
- ここに示した注意事項は安全上重要です。記載事項を必ずお守りください。
- 次にかかげる表示は、他人への危害や財産への損害を未然に防止するための表示ですので必ずお守りください。

	注意	この表示を無視して誤った取り扱いをすると、人が負傷したり、物的損害の発生が想定される内容を示します ※物的損害とは、家屋・財産・ペット等に関わる拡大損害をさします
--	-----------	--

	してはいけないこと<禁止>を示します
--	--------------------

	必ずすること<強制>を示します
--	-----------------

注意

- 取扱注意** 本製品に手や足をかけたり、物をぶらさげたりしないでください。
(破損・落下によりケガをする恐れがあります)
- 手袋をする** お手入れの際は、必ず厚手の手袋を着用してください。
(製品の角でケガをすることがあります)
- 取扱注意** 台風などの強風雨時以外はフェイス部を「閉」にしないでください。
(換気量不足の原因になります)

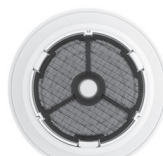
規格



<開>

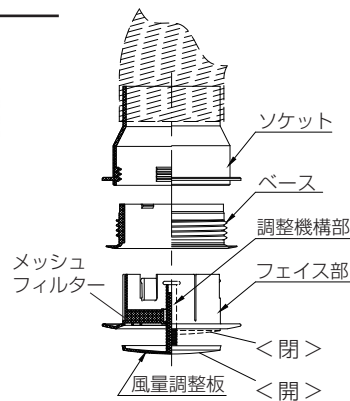


<閉>



<裏面>

<input type="checkbox"/>	本体材質 ASA樹脂
<input type="checkbox"/>	表面処理(カラー) クールホワイト
<input type="checkbox"/>	フィルター(カラー) メッシュフィルター(黒色)



<<本体構造説明図>>

お願い

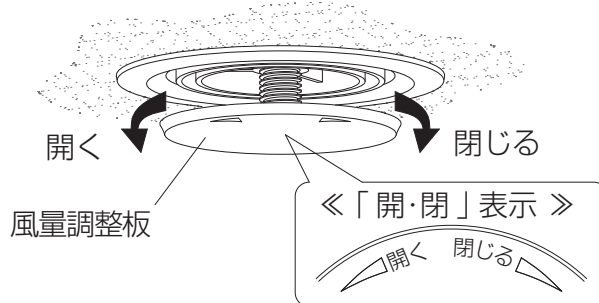
- ◇お取り扱いには十分注意し、本体の破損・変形のないようにしてください。
- ◇本製品にシンナー・ベンジン・アルコールなどの化学薬品を使用しないでください。
(表面が侵されて変質や変色する恐れがあります)
- ◇本製品の内部に物を入れたり、周囲に障害物などを置かないでください。
(換気量が不足する恐れがあります)
- ◇本製品は換気量確保のため風量調整板を「開」状態にしておいてください。
- ◇外気状況によってはフィルター付製品でも製品周囲の壁が汚れる場合があります。
お手入れの際は、製品周囲の壁なども一緒に清掃していただきますようお願いいたします。
- ◇室内外の温度差と湿度によっては、製品に結露が発生する場合があります。
(結露は冬季以外に高温多湿の夏季などでも発生する場合があります)
結露が発生した際は、製品と製品周囲の壁等を清掃していただきますようお願いいたします。
(結露水が汚れていると染みになる場合もあります)



化学薬品は使用禁止です!

操作方法

- ◇本製品は風量調整板を左右に回すことにより「開」～「閉」に風量調整を行うことができます。



注意

風量調整板の開きには限界がありますので無理に回さないでください
(故障や破損の原因となります)

■お手入れのしかた ※お手入れは定期的に行ってください

- ◇外気の状態によってはフィルター付製品でも製品周囲の壁が汚れる場合があります。お手入れの際は、製品周囲の壁なども一緒に清掃していただきますようお願いいたします。
- ◇室内外の温度差と湿度によっては、製品に結露が発生する場合があります。
(結露は冬季以外に高温多湿の夏季などでも発生する場合があります)
結露が発生した際は、製品と製品周囲の壁等を清掃していただきますようお願いいたします。
(結露水が汚れていると染みになる場合もあります)
- ◇フェイス部をお手入れの際は、中性洗剤を浸した布で汚れを拭き取り、洗剤分が残らないように乾いた布でよく拭き取ってください。
- ◇開口部に付着したホコリの清掃・フェイス部の脱着方法は次の通り行ってください。

《開口部の清掃方法》

1. フェイス部の風量調整板を「開」にして、調整板の両サイドを持ってフェイス部を真下に引き抜いてください。
2. 清掃機・ブラシ等で開口部のホコリを十分に取り除いてください。汚れがひどい場合は水洗いをしてください。

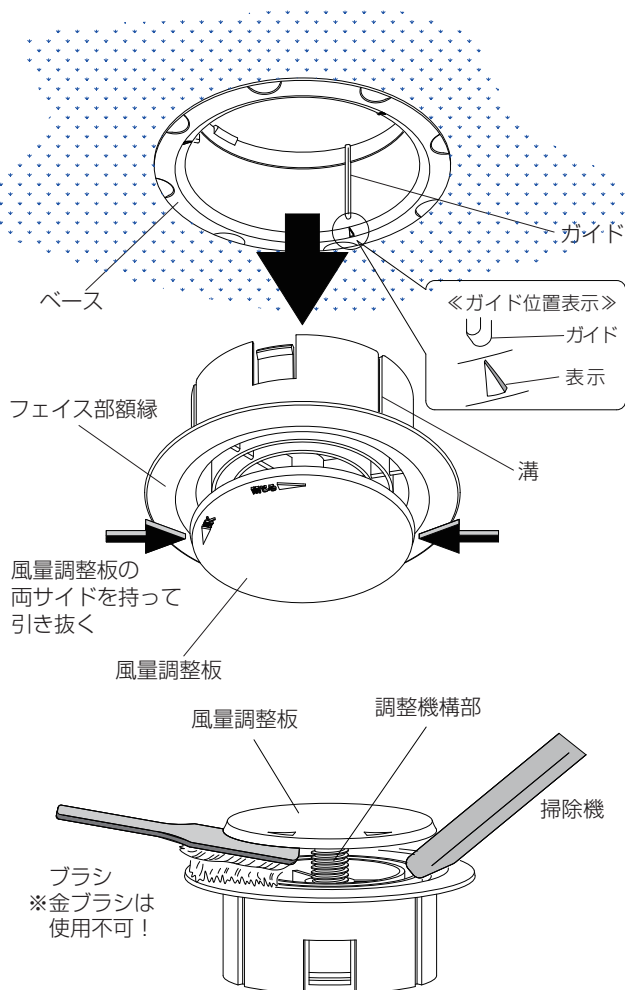
⚠ 注意

水洗いをした場合はよく乾かしてください
熱湯で洗ったりもみ洗いは絶対におやめください

3. フェイス部の溝とベースのガイド（3ヶ所／縁部「位置」表示）を合わせ、カチッと音がするまでフェイス部の額縁を押し込み確実に取り付けてください。

⚠ 注意

フェイス部の取り外しや開口部を清掃する際は、風量調整板に無理な力を加えないでください
(風量調整板・調整機構部の破損・変形の恐れがあります)



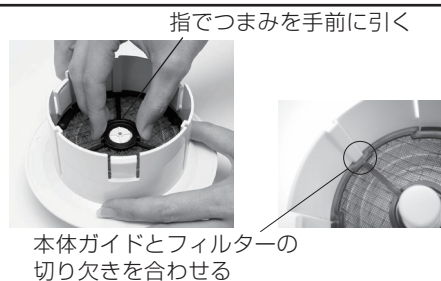
■フィルター清掃のしかた ※フィルターの清掃は定期的に行ってください

- ◇フィルターの清掃・脱着は方法は次の通り行ってください。
- 1. フィルター枠の中央部外周を指でつまみ、手前に引いて取り外してください。
- 2. フィルターに付着したホコリを掃除機または水洗いで十分に落としてください。

⚠ 注意

水洗いした場合はよく乾かしてください
熱湯で洗ったり、もみ洗いは絶対におやめください

3. フィルターの切り欠き（3ヶ所）を本体ガイドに合わせ、奥までしっかり押し込み装着してください。



指でつまみを手前に引く
本体ガイドとフィルターの切り欠きを合わせる

●本製品の保証について

本製品の保証期間は、施工引渡し後1年間となります。保証期間中にメーカー責任不良が発生した場合には、無償で修理を保証いたします。


- なお、無償修理保証の対象外となるものは次の通りです。
(但し、保証については日本国内での設置・使用に限る)
- ・ユーザーが適切な使用、維持管理を行わなかったことによる不具合
 - ・この取扱説明書に基づかない施工、また専門業者以外による移動、修理、分解などに起因する不具合
 - ・公害・塩害・ガス害（硫化ガス等）、小動物、昆虫などの侵入による故障および損傷
 - ・火災・爆発などの事故、天変地異または破壊行為等による不具合
 - ・経年劣化および薬品等による変形・変色
 - ・設計仕様範囲内の感覚的な現象

●補修用性能部品の最低保有期間

本製品の補修用性能部品の最低保有期間は製造打ち切り後6年です。（補修用性能部品とは商品の機能を維持するために必要な部品です）

■アフターサービス

商品に関するお問い合わせは、お買い求めの販売店または当社までご連絡ください

お客様相談室  0120-700-203 受付時間：平日（当社休業日は除く）9:00～17:00 土・日・祝日はお休みさせていただきます

株式会社 **ユニックス** www.unix-coltd.co.jp



創 快 OPEN
空 間 AIR
PROJECT

- ・本社・工場 〒143-8568 東京都大田区城南島2-2-2
- ・東北営業所 〒980-0803 仙台市青葉区国分町3-11-9 アルファオフィスビル802号
- ・名古屋営業所 〒453-0861 名古屋市中村区岩塚本通2-2
- ・大阪営業所 〒538-0042 大阪市鶴見区今津中3-8-11
- ・福岡営業所 〒812-0013 福岡市博多区博多駅東2-5-28 博多偕成ビル1012号

- Tel 03-3799-1161(代) Fax 03-3799-2411
- Tel 022-721-6292(代) Fax 022-721-6293
- Tel 052-413-5410(代) Fax 052-413-5415
- Tel 06-6969-7551(代) Fax 06-6969-5559
- Tel 092-474-2636(代) Fax 092-474-8773

No.10103V0605-T9